
I prodotti INTUMEX non contengono amianto o altre sostanze giudicate cancerogene.



L'Azienda Intumex
è certificata ISO 9001
(EN 29001)
n° Q-1288

Contribuiamo ad aumentare il livello di sicurezza reale nelle costruzioni

Autorità, Progettisti, Direttori lavori

non devono trascurare l'estrema pericolosità del passaggio del fuoco attraverso giunti strutturali e varchi di attraversamento di impianti su pareti e solai.

La presenza di giunti o varchi di attraversamento non certificati su strutture resistenti al fuoco comporta la decadenza pratica ed anche normativa (REI) della compartimentazione antincendio.

Per realizzare manufatti antincendio "a sicurezza reale" è necessario proteggere anche giunti e varchi di attraversamento con sistemi certificati.

Intumex®

prodotti di fiducia



INTUMEX MW
Mastice altamente intumescente antincendio



INTUMEX MA
Mastice acrilico intumescente antincendio



INTUMEX AN
Mastice intumescente antincendio



INTUMEX S
Silicone antincendio



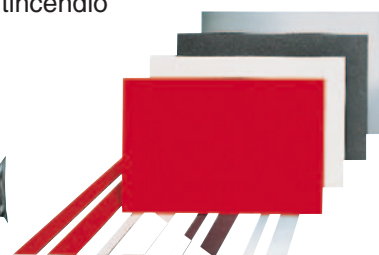
INTUMEX FS-1
Schiuma antincendio poliuretanic



INTUMEX B
Mattoni antincendio



INTUMEX F
Stucco intumescente antincendio



INTUMEX L ed INTUMEX LD
Laminato intumescente antincendio



INTUMEX V
Malta antincendio



INTUMEX PS
Sacchetti termoespandenti antincendio



INTUMEX MP
Stucco intumescente



INTUMEX C
Trattamento intumescente antincendio



INTUMEX RS 10
Collari termoespandenti antincendio extracompati



INTUMEX IBS
Guarnizione antincendio



INTUMEX LF
Elemento sigillante intumescente antincendio per giunti



INTUMEX RS 5
Collare termoespandente antincendio per tubi combustibili



pagina 10

 *capitolo 1:*
ATTRAVERSAMENTI ANTINCENDIO
DI TUBI COMBUSTIBILI

pagina 13

 *capitolo 2:*
ATTRAVERSAMENTO ANTINCENDIO DI TUBI METALLICI

pagina 16

 *capitolo 3:*
ATTRAVERSAMENTI ANTINCENDIO DI CAVI, CANALINE
E TUBI PORTACAVI

pagina 21

 *capitolo 4:*
ATTRAVERSAMENTI ANTINCENDIO DI CANALIZZAZIONI

pagina 22

 *capitolo 5:*
PROTEZIONE ANTINCENDIO DI SCATOLE
ELETTRICHE

pagina 23



capitolo 6:
ATTRAVERSAMENTI ANTINCENDIO MULTIPLI

pagina 24



capitolo 7:
GIUNTI E RIEMPIMENTI ANTINCENDIO

pagina 29



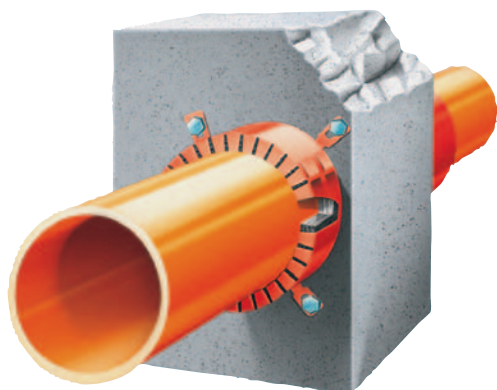
capitolo 8:
MANUFATTI INDUSTRIALI ANTINCENDIO

pagina 30



SCHEDE INFORMATIVE

ATTRAVERSAMENTI ANTINCENDIO DI TUBI COMBUSTIBILI



Protezione di attraversamento di tubi combustibili (protezione esterna) **INTUMEX RS 10**

Descrizione di capitolato

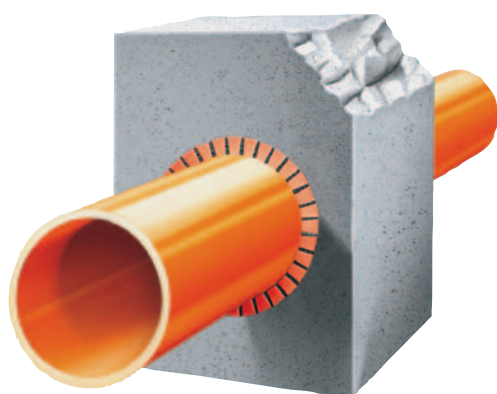
Protezione antincendio certificata REI 180 su parete (conformemente al certificato n°CSI0633RF) e su solaio (conformemente al certificato n°CSI0630RF), di foro di attraversamento di tubi combustibili mediante collari termoespandenti antincendio INTUMEX RS 10, resistenti all'azione dell'acqua e degli agenti atmosferici, costituiti da un contenitore cilindrico verniciato rosso in lamiera d'acciaio spessore mm 1 contenente laminato intumescente antincendio INTUMEX L.

I collari saranno applicati esternamente alla muratura a mezzo di tasselli metallici su entrambi i lati della parete o sul lato inferiore del solaio.

identificativo: 1.01.010.E.0

manufatto	resistenza e reazione al fuoco	modalità costruttive	caratteristiche
Protezione di attraversamento di tubi combustibili (protezione esterna) INTUMEX RS 10	REI 180 su parete (certificato n° CSI0633RF) e su solaio (certificato n° CSI0630RF)	Collari termoespandenti antincendio INTUMEX RS 10 da entrambi i lati della muratura (pareti) o sul solo lato inferiore (solai)	Sono disponibili collari per tubi aventi diametro fino a mm 50, 63, 75, 90, 110, 125, 160, 200

10



Protezione di attraversamento di tubi combustibili (protezione incassata) **INTUMEX RS 10**

Descrizione di capitolato

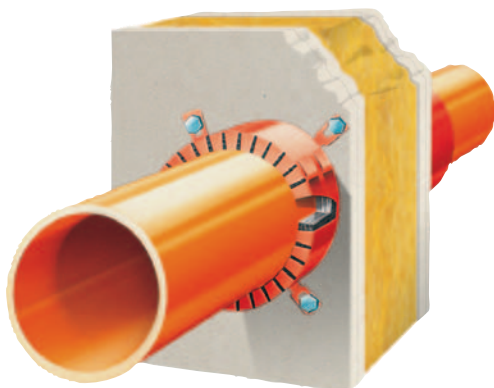
Protezione antincendio certificata REI 180 su parete (conformemente al certificato n°CSI0633RF) e su solaio (conformemente al certificato n°CSI0630RF), di foro di attraversamento di tubi combustibili mediante collari termoespandenti antincendio INTUMEX RS 10, resistenti all'azione dell'acqua e degli agenti atmosferici, costituiti da un contenitore cilindrico verniciato rosso in lamiera d'acciaio spessore mm 1 contenente laminato intumescente antincendio INTUMEX L.

I collari saranno applicati incassati alla muratura su entrambi i lati della parete o sul lato inferiore del solaio.

identificativo: 1.01.011.E.0

manufatto	resistenza e reazione al fuoco	modalità costruttive	caratteristiche
Protezione di attraversamento di tubi combustibili (protezione incassata) INTUMEX RS 10	REI 180 su parete (certificato n° CSI0633RF) e su solaio (certificato n° CSI0630RF)	Collari termoespandenti antincendio INTUMEX RS 10 da entrambi i lati della muratura (pareti) o sul solo lato inferiore (solai)	Sono disponibili collari per tubi aventi diametro fino a mm 50, 63, 75, 90, 110, 125, 160, 200

Consultare il Ns. Ufficio Tecnico per la definizione delle esatte modalità applicative



Protezione di attraversamento di tubi combustibili (protezione esterna) su divisorio leggero INTUMEX RS 10

Descrizione di capitolato

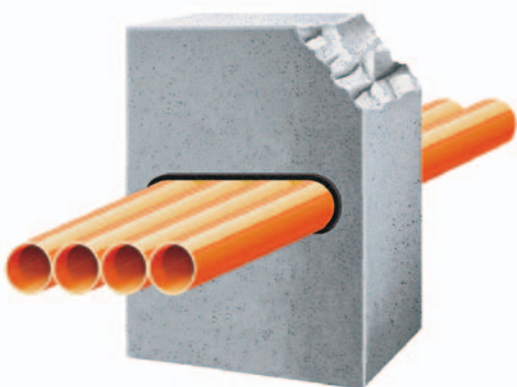
Protezione antincendio certificata REI 180 (conformemente al certificato n°CSI0832RF), di foro di attraversamento di tubi combustibili mediante collari termoespandenti antincendio INTUMEX RS 10, resistenti all'azione dell'acqua e degli agenti atmosferici, costituiti da un contenitore cilindrico verniciato rosso in lamiera d'acciaio spessore mm 1 contenente laminato intumescente antincendio INTUMEX L.

I collari saranno applicati, sul solo lato esposto (o su entrambi), esternamente ad un divisorio leggero, di resistenza al fuoco adeguata, a mezzo di tasselli metallici. Per la realizzazione del divisorio leggero, si consiglia almeno una parete Supalux-S mm 12 REI 180 (vedi Antincendio classe 0 classe 1) eventualmente rinforzata con una ulteriore lastra Supalux-S mm 9 nella zona dell'attraversamento.

identificativo: 1.01.110.E.0

manufatto	resistenza e reazione al fuoco	modalità costruttive	caratteristiche
Protezione di attraversamento di tubi combustibili (protezione esterna) su divisorio leggero INTUMEX RS 10	REI 180 (certificato n° CSI0832RF)	Collari termoespandenti antincendio INTUMEX RS 10 su solo lato esposto, o su entrambi. Il divisorio leggero deve essere, di resistenza al fuoco adeguata	È possibile utilizzare questa soluzione per ridurre le dimensioni di aperture particolarmente ampie in partizioni in muratura (con un divisorio leggero Supalux-S REI 180)

11



Protezione di attraversamento di fascio di tubi combustibili INTUMEX RS 5

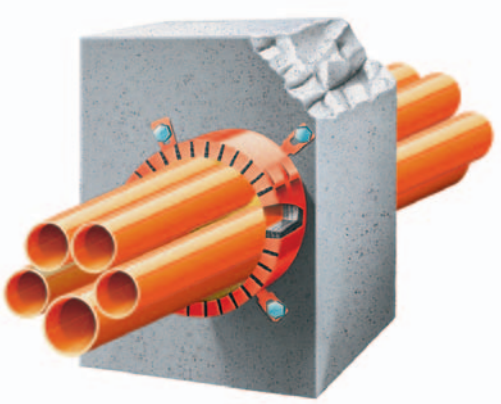
Descrizione di capitolato

Protezione antincendio certificata REI 180 (conformemente al certificato n°CSI0832RF) di foro di attraversamento di fascio di tubi combustibili mediante semplice inserimento nel foro intorno ai tubi, sul solo lato esposto (o su entrambi), di collari termoespandenti antincendio INTUMEX RS 5 costituiti da laminato intumescente antincendio INTUMEX L, larghezza mm 60, resistente all'azione dell'acqua e degli agenti atmosferici, rivestito da film plastico; lo spessore del laminato è dato in funzione del diametro dei tubi.

I collari saranno applicati su uno strato di tamponamento dell'apertura in lana di roccia densità Kg/m³ 50.

identificativo: 1.01.510.E.0

manufatto	resistenza e reazione al fuoco	modalità costruttive	caratteristiche
Protezione di attraversamento di fascio di tubi combustibili INTUMEX RS 5	REI 180 (certificato n° CSI0832RF)	Collari termoespandenti antincendio INTUMEX RS 5 solo su lato esposto o su entrambi, e lana di roccia densità kg/m ³ 50	Possibilità di applicazione sul solo lato esposto. Son disponibili collari per fasci di tubi di qualunque diametro: consultare la scheda del prodotto



Protezione di attraversamento di fascio di tubi combustibili INTUMEX RS 10

Descrizione di capitolato

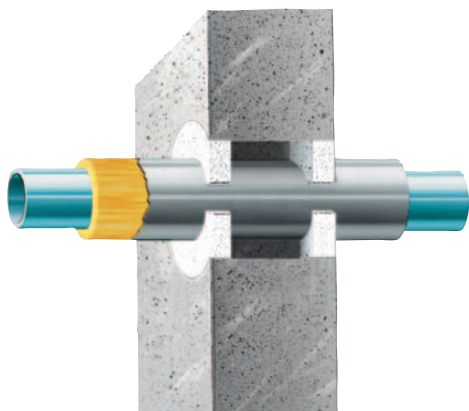
Protezione antincendio certificata REI 120 (conformemente al certificato n°CSI0832RF) di foro di attraversamento di fascio di tubi combustibili mediante collari termoespandenti antincendio INTUMEX RS 10, resistenti all'azione dell'acqua e degli agenti atmosferici, costituiti da un contenitore cilindrico verniciato rosso in lamiera d'acciaio spessore mm 1 contenente laminato intumescente antincendio INTUMEX L.

I collari saranno applicati esternamente alla muratura a mezzo di tasselli metallici sul solo lato esposto della muratura (o su entrambi) dopo aver preventivamente riempito le cavità tra i tubi con lana di roccia Kg/m³ 50.

identificativo: 1.01.520.E.0

manufatto	resistenza e reazione al fuoco	modalità costruttive	caratteristiche
Protezione di attraversamento di fascio di tubi combustibili INTUMEX RS 10	REI 120 (certificato n° CSI0832RF)	Collari termoespandenti antincendio INTUMEX RS 10 sul solo lato esposto o su entrambi	Possibilità di applicazione sul solo lato esposto. Sono disponibili collari di diametro interno nominale fino a mm 200

ATTRAVERSAMENTI ANTINCENDIO DI TUBI METALLICI



Protezione antincendio di foro d'attraversamento di tubi metallici **INTUMEX AN**

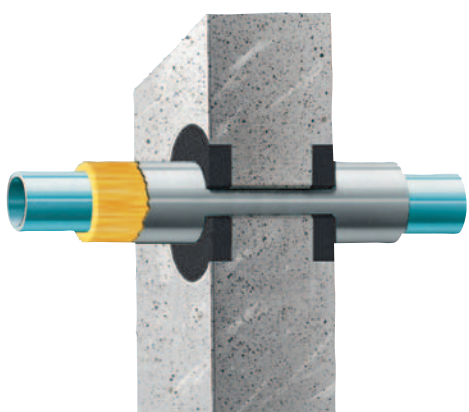
Descrizione di capitolato

Protezione antincendio certificata REI 120 (conformemente al certificato CSI 1098RF) di foro d'attraversamento di tubi metallici protetto su entrambi i lati della partizione, mediante sigillatura a forma di corona circolare di sezione mm 10x25, disposta a filo del muro, in mastice antincendio acrilico intumescente INTUMEX AN, resistente all'azione dell'acqua e degli agenti atmosferici, fattore di espansione 1:2. Il tubo metallico sarà coibentato per il tratto di attraversamento della partizione ed esternamente per un tratto minimo di mm 350 da entrambi i lati, con lana di roccia spessore minimo mm 35, densità Kg/m³ 40 rivestita esternamente con un foglio in alluminio.

identificativo: 1.02.001.E

manufatto	resistenza e reazione al fuoco	modalità costruttive	caratteristiche
Protezione antincendio di foro d'attraversamento di tubi metallici INTUMEX-AN REI 120	REI 120 (certificato n°CSI1098RF)	Mastice antincendio acrilico intumescente INTUMEX AN, lana di roccia spessore minimo mm 35 densità Kg/m ³ 40 rivestita esternamente con un foglio in alluminio	

13



Protezione di attraversamento di tubi metallici **INTUMEX MW**

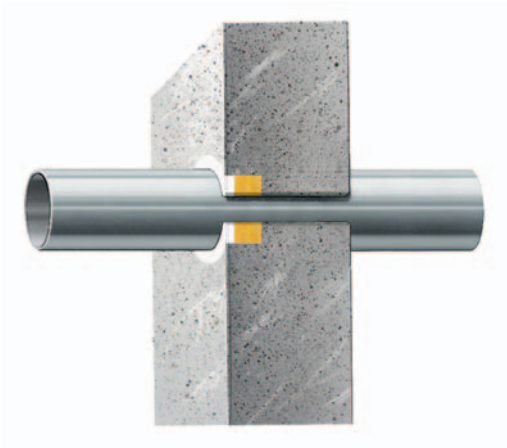
Descrizione di capitolato

Protezione antincendio certificata REI 180 su parete (conformemente al certificato n°CSI0633RF) e su solaio (conformemente al certificato n°CSI0630RF), di foro di attraversamento di tubi metallici protetto su entrambi i lati della partizione, mediante sigillatura a forma di corona circolare di sezione mm 20x30, in mastice altamente intumescente antincendio INTUMEX MW resistente all'azione dell'acqua e degli agenti atmosferici. Il tubo sarà coibentato per il tratto di attraversamento della partizione ed esternamente per un tratto minimo di mm 400 da entrambi i lati, con lana di roccia spessore minimo mm 20, densità Kg/m³ 75 rivestita esternamente con un foglio in alluminio.

identificativo: 1.02.010.E.0

manufatto	resistenza e reazione al fuoco	modalità costruttive	caratteristiche
Protezione di attraversamento di tubi metallici INTUMEX MW	REI 180 su parete (certificato n° CSI0633RF) e su solaio (certificato n°CSI0630RF)	Mastice altamente intumescente antincendio INTUMEX MW, lana di roccia spessore minimo mm 20 densità kg/m ³ 75 rivestita esternamente con un foglio in alluminio	

Consultare il Ns. Ufficio Tecnico per la definizione delle esatte modalità applicative



Protezione di attraversamento di tubi metallici INTUMEX MA

Descrizione di capitolato

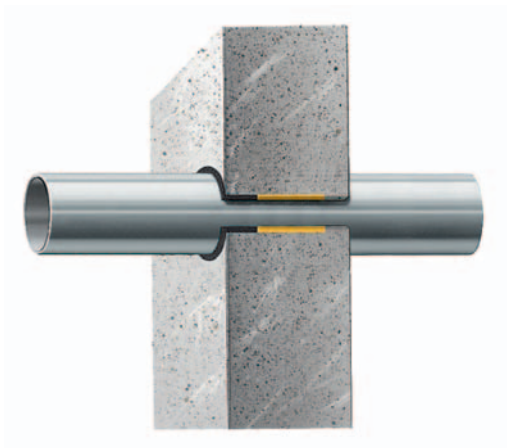
Protezione antincendio certificata RE 180 (conformemente al certificato n°CSI0832RF) di foro di attraversamento di tubi metallici protetto sul solo lato esposto della partizione (o su entrambi), mediante sigillatura a forma di corona circolare di sezione minima mm 10x10, in mastice acrilico intumescente antincendio INTUMEX MA allungamento fino a 15%, resistente all'azione dell'umidità e dell'acqua.

La sigillatura sarà applicata su un supporto almeno mm 30 in lana di roccia di densità Kg/m³ 50.

identificativo: 1.02.020.E.0

manufatto	resistenza e reazione al fuoco	modalità costruttive	caratteristiche
Protezione di attraversamento di tubi metallici INTUMEX MA	RE 180 (certificato n° CSI0832RF)	Mastice acrilico intumescente antincendio INTUMEX MA mm 10 sul solo lato esposto o su entrambi, su supporto mm 30 lana di roccia di densità kg/m³ 50	Possibilità di applicazione sul solo lato esposto senza isolamento del tubo

14



Protezione di attraversamento di tubi metallici INTUMEX L

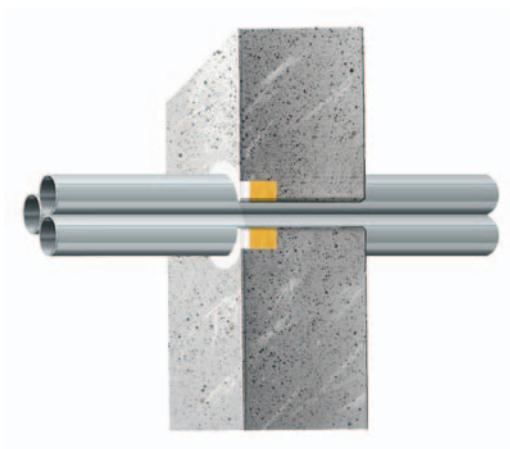
Descrizione di capitolato

Protezione antincendio certificata RE 180 (conformemente al certificato n°CSI0832RF) di foro di attraversamento di tubi metallici protetto sul solo lato esposto della partizione (o su entrambi), mediante sigillatura con laminato intumescente antincendio INTUMEX L 1,8 x mm 10, fattore di espansione almeno 1:7, resistente all'azione dell'acqua e degli agenti atmosferici.

La sigillatura sarà applicata su un supporto almeno mm 30 in lana di roccia di densità kg/m³ 50.

identificativo: 1.02.021.E.0

manufatto	resistenza e reazione al fuoco	modalità costruttive	caratteristiche
Protezione di attraversamento di tubi metallici INTUMEX L	RE 180 (certificato n° CSI0832RF)	Laminato intumescente antincendio INTUMEX L 1,8 x mm 10 sul solo lato esposto o su entrambi, su supporto mm 30 lana di roccia di densità kg/m³ 50	Possibilità di applicazione sul solo lato esposto senza isolamento del tubo



Protezione di attraversamento di fascio di tubi metallici **INTUMEX MA**

Descrizione di capitolato

Protezione antincendio certificata RE 180 (conformemente al certificato n°CSI0832RF) di foro di attraversamento di fascio di tubi metallici protetto sul solo lato esposto della partizione (o su entrambi), mediante sigillatura a forma di corona circolare di sezione minima mm 10x10, in mastice acrilico intumescente antincendio INTUMEX MA allungamento fino a 15%, resistente all'azione dell'umidità e dell'acqua.

La sigillatura sarà applicata su un supporto mm 30 in lana di roccia di densità Kg/m³ 50.

identificativo: 1.02.110.E.0

manufatto	resistenza e reazione al fuoco	modalità costruttive	caratteristiche
Protezione di attraversamento di fascio di tubi metallici INTUMEX MA	RE 180 (certificato n° CSI0832RF)	Mastice acrilico intumescente antincendio INTUMEX MA mm 10 sul solo lato esposto o su entrambi, su supporto mm 30 lana di roccia di densità kg/m ³ 50	Possibilità di applicazione sul solo lato esposto senza isolamento del tubo

ATTRAVERSAMENTI ANTINCENDIO DI CAVI, CANALINE E TUBI PORTACAVI



Protezione di attraversamento di canalina portacavi INTUMEX PS300 e PS750

Descrizione di capitolato

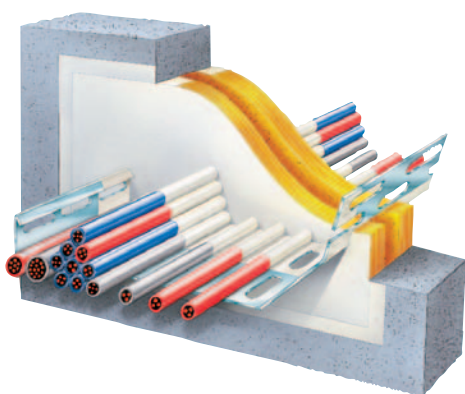
Protezione antincendio certificata REI 180 su parete (conformemente al certificato n°CSI0633RF) e su solaio (conformemente al certificato n°CSI0630RF), di foro di attraversamento di canalina portacavi mediante sacchetti termoespandenti antincendio INTUMEX PS300 e INTUMEX PS750, costituiti da involucro in tessuto ad alta resistenza in fibra di vetro tessile resinata con cuciture in acciaio inossidabile e riempimento in materiale granulare intumescente avente fattore di espansione almeno 1:2,5, temperatura di prima espansione circa 150°C, temperatura di seconda espansione circa 600°C, resistenti all'azione dell'acqua e degli agenti atmosferici.

Nel caso di solai i sacchetti saranno sostenuti da una rete elettrosaldata, D mm 5, maglia mm 100 x 100 con sovrapposto strato in lana di roccia spessore minimo mm 20, densità Kg/m³ 40.

identificativo: 1.03.011.E.0

manufatto	resistenza e reazione al fuoco	modalità costruttive	caratteristiche
Protezione di attraversamento di canalina portacavi INTUMEX PS300 e PS750	REI 180 su parete (certificato n° CSI0633RF) e su solaio (certificato n°CSI0630RF)	Sacchetti termoespandenti antincendio INTUMEX PS300 e INTUMEX PS750	Questa soluzione è adatta alla realizzazione di chiusure antincendio mobili di aperture in pareti e solai

16



Protezione di attraversamento di canalina portacavi INTUMEX C

Descrizione di capitolato

Protezione antincendio certificata REI 180 su parete (conformemente al certificato n°CSI0633RF) e su solaio (conformemente al certificato n°CSI0630RF), di foro di attraversamento di canalina portacavi mediante trattamento intumescente antincendio INTUMEX C fattore di espansione almeno 1:15, densità g/cm³ 1,4 da applicare quale rivestimento, con spessore minimo "a secco" mm 2, alla canalina portacavi ed ai cavi per il tratto di attraversamento della partizione ed esternamente, per un tratto di almeno mm 150 da entrambi i lati.

L'apertura sarà chiusa, su ciascuna faccia della partizione, a mezzo lana di roccia spessore mm 50, densità almeno Kg/m³ 145, rivestita sul lato a vista mediante il trattamento intumescente antincendio INTUMEX C, spessore minimo "a secco" mm 1. Nel caso di solai, quale aiuto nella costruzione, dovrà utilizzarsi una rete elettrosaldata, D mm 5, maglia mm 100 x 100 che sarà posizionata a mm 60 dalla faccia inferiore del solaio stesso.

identificativo: 1.03.012.E.0

manufatto	resistenza e reazione al fuoco	modalità costruttive	caratteristiche
Protezione di attraversamento di canalina portacavi INTUMEX C	REI 180 su parete (certificato n° CSI0633RF) e su solaio (certificato n°CSI0630RF)	Trattamento intumescente antincendio INTUMEX C su lana di roccia spessore mm 50, densità almeno kg/m ³ 145	Questa soluzione è adatta alla realizzazione di chiusure antincendio facilmente asportabili di aperture in pareti e solai

Consultare il Ns. Ufficio Tecnico per la definizione delle esatte modalità applicative



Protezione di attraversamento di canalina portacavi INTUMEX KS 20

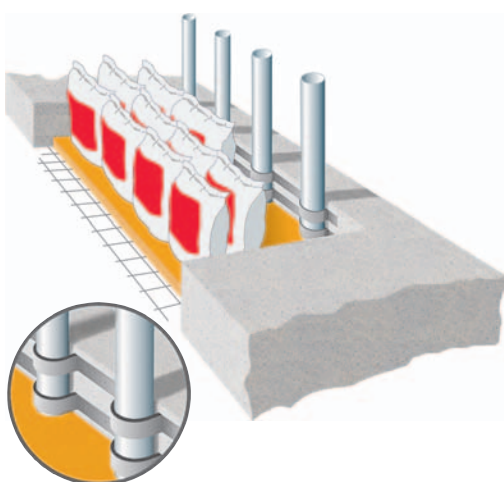
Descrizione di capitolato

Protezione antincendio certificata REI 180 su parete (conformemente al certificato n°CSI0633RF) e su solaio (conformemente al certificato n°CSI0630RF), di foro di attraversamento di canalina portacavi mediante Sistema INTUMEX KS 20 VFB (parete) o VF (solaio), costituito da malta antincendio INTUMEX V (rapporto acqua/polvere 1/2), esente da amianto, sostanze fenoliche e alogeni, resistente all'acqua ed agli agenti atmosferici, esente da ritiri; stucco intumescente antincendio INTUMEX F avente temperatura di espansione circa 150°C, fattore di espansione almeno 1:8; ed eventualmente, per il solo Sistema INTUMEX KS 20 VFB (parete), mattoni antincendio INTUMEX B aventi dimensioni indicative mm 166x72x50, densità nominale Kg/m³ 850. Si dovrà disporre il contenuto di ciascuna confezione di stucco intumescente antincendio INTUMEX F sull'asse trasversale dell'apertura, al di sopra dei cavi e della canalina, riempiendo l'apertura restante con la malta antincendio INTUMEX V eventualmente integrata (parete) da mattoni antincendio INTUMEX B. Nel caso di solaio, prima della posa della malta antincendio andrà posizionata dall'alto, quale rinforzo, una rete elettrosaldata \varnothing mm 5, maglia mm 100 x 100, a mm 60 dalla faccia inferiore del solaio.

identificativo: 1.03.013.E.0

manufatto	resistenza e reazione al fuoco	modalità costruttive	caratteristiche
Protezione di attraversamento di canalina portacavi INTUMEX KS 20	REI 180 su parete (certificato n° CSI0633RF) e su solaio (certificato n° CSI0630RF)	Sistema INTUMEX KS 20 VFB/VF: malta antincendio INTUMEX V, stucco intumescente antincendio INTUMEX F, più (solo per parete) mattoni antincendio INTUMEX B	Questa soluzione è adatta alla realizzazione di chiusure antincendio fisse di aperture in pareti e solai

17



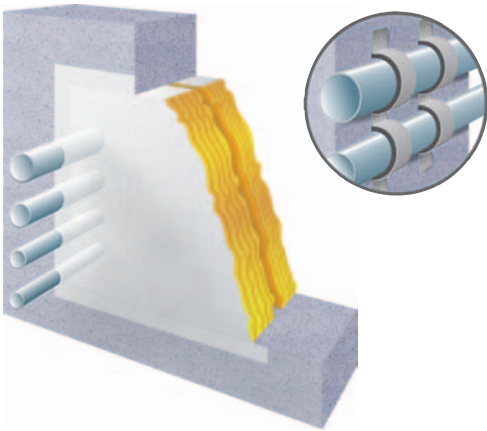
Protezione di attraversamento di tubi portacavi in plastica INTUMEX RS2 con sacchetti INTUMEX PS300 e PS750

Descrizione di capitolato

Protezione antincendio certificata REI 180 su solaio (conformemente al certificato n°CSI0630RF), di foro di attraversamento di tubi portacavi in plastica di piccolo diametro, protetti su entrambi i lati dell'attraversamento mediante il Sistema INTUMEX RS2 costituito da un nastro d'acciaio mm 25 x 0,5 con interposta striscia in laminato intumescente antincendio INTUMEX L mm 25 x 2,5 (n° 1 striscia per tubi fino a \varnothing mm 16, n° 2 strisce per tubi \varnothing mm 20 ÷ 40). L'apertura sarà chiusa a mezzo di sacchetti termoespandenti antincendio INTUMEX PS 300 e INTUMEX PS750, costituiti da involucro in tessuto ad alta resistenza in fibra di vetro tessile resinata con cuciture in acciaio inossidabile e riempimento in materiale granulare intumescente avente fattore di espansione almeno 1:2,5, temperatura di prima espansione circa 150°C, temperatura di seconda espansione circa 600°C, resistenti all'azione dell'acqua e degli agenti atmosferici, sostenuti da una rete elettrosaldata \varnothing mm 5, maglia mm 100 x 100 con sovrapposto strato in lana di roccia spessore minimo mm 20, densità Kg/m³ 40.

identificativo: 1.03.021.E.0

manufatto	resistenza e reazione al fuoco	modalità costruttive	caratteristiche
Protezione di attraversamento di tubi portacavi in plastica INTUMEX RS2 con sacchetti INTUMEX PS300 e PS750	REI 180 su solaio (certificato n° CSI0630RF)	Sistema INTUMEX RS2 (laminato intumescente antincendio INTUMEX L mm 25 x 2,5) con sacchetti termoespandenti antincendio INTUMEX PS300 e INTUMEX PS750	Questa soluzione è adatta alla realizzazione di chiusure antincendio mobili di aperture in solai



Protezione di attraversamento di tubi portacavi in plastica INTUMEX RS2 con trattamento INTUMEX C

Descrizione di capitolato

Protezione antincendio certificata REI 180 su parete (conformemente al certificato n°CSI0633RF) e su solaio (conformemente al certificato n°CSI0630RF), di foro di attraversamento di tubi portacavi in plastica di piccolo diametro, protetti su entrambi i lati dell'attraversamento mediante il Sistema INTUMEX RS2 costituito da un nastro d'acciaio mm 25 x 0,5 con interposta striscia in laminato intumescente antincendio INTUMEX L mm 25 x 2,5 (n° 1 striscia per tubi fino a \varnothing mm 16, n° 2 strisce per tubi \varnothing mm 20 ÷ 40). L'apertura sarà chiusa, su ciascuna faccia della partizione, a mezzo lana di roccia spessore minimo mm 50, densità almeno Kg/m³ 145, rivestita sul lato a vista mediante trattamento intumescente antincendio INTUMEX C, fattore di espansione almeno 1:15, densità g/cm³ 1,4, spessore minimo "a secco" mm 1.

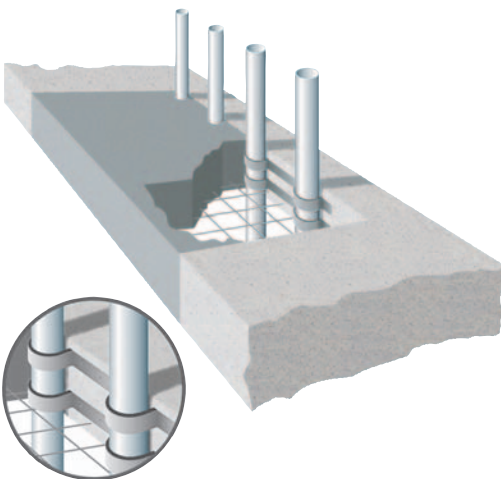
Questo dovrà rivestire anche i tubi portacavi per il tratto di attraversamento della partizione ed esternamente per un tratto di almeno mm 150 da entrambi i lati.

Nel caso di solai quale aiuto nella costruzione dovrà utilizzarsi una rete elettrosaldata, \varnothing mm 5, maglia mm 100 x 100 che sarà posizionata a mm 60 dalla faccia inferiore del solaio stesso.

identificativo: 1.03.022.E.0

manufatto	resistenza e reazione al fuoco	modalità costruttive	caratteristiche
Protezione di attraversamento di tubi portacavi in plastica INTUMEX RS2 con trattamento INTUMEX C	REI 180 su parete (certificato n° CSI0633RF) e su solaio (certificato n° CSI0630 RF)	Sistema INTUMEX RS2 (laminato intumescente antincendio INTUMEX L mm 25 x 2,5) con lana di roccia mm 50, almeno kg/m ³ 145 e trattamento intumescente antincendio INTUMEX C	Questa soluzione è adatta alla realizzazione di chiusure antincendio facilmente asportabili di aperture in pareti e solai

18



Protezione di attraversamento di tubi portacavi in plastica INTUMEX RS2 con malta antincendio INTUMEX V

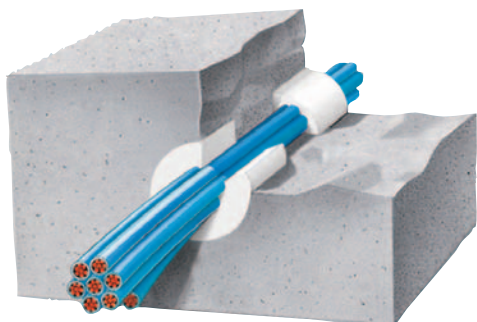
Descrizione di capitolato

Protezione antincendio certificata REI 180 su solaio (conformemente al certificato n°CSI0630RF), di foro di attraversamento di tubi portacavi in plastica di piccolo diametro, protetti su entrambi i lati dell'attraversamento mediante il Sistema INTUMEX RS2 costituito da un nastro d'acciaio mm 25 x 0,5 con interposta striscia in laminato intumescente antincendio INTUMEX L mm 25 x 2,5 (n° 1 striscia per tubi fino a \varnothing mm 16, n° 2 strisce per tubi \varnothing mm 20 ÷ 40). L'apertura sarà chiusa a mezzo di malta antincendio INTUMEX V (rapporto acqua/polvere 1/2), esente da amianto, sostanze fenoliche e alogeni, resistente all'azione dell'acqua e degli agenti atmosferici, esente da ritiri.

Prima del getto della malta antincendio andrà posizionata dall'alto, quale rinforzo, a mm 60 dalla faccia inferiore del solaio stesso, una rete elettrosaldata \varnothing mm 5, maglia mm 100 x 100.

identificativo: 1.03.023.E.0

manufatto	resistenza e reazione al fuoco	modalità costruttive	caratteristiche
Protezione di attraversamento di tubi portacavi in plastica INTUMEX RS2 con trattamento INTUMEX V	REI 180 su solaio (certificato n° CSI0630RF)	Sistema INTUMEX RS2 (laminato intumescente antincendio INTUMEX L mm 25 x 2,5) con malta antincendio INTUMEX V	Questa soluzione è adatta alla realizzazione di chiusure antincendio fisse di aperture in solai



Protezione di attraversamento di fascio di cavi elettrici **INTUMEX MA** o **INTUMEX MW**

Descrizione di capitolato

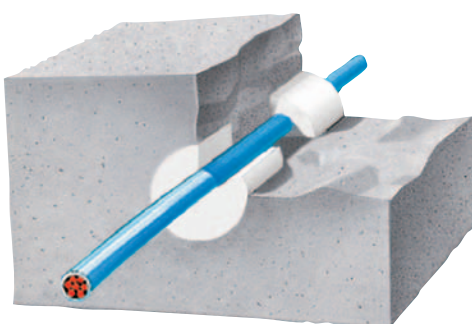
Protezione antincendio certificata REI 180 su parete (conformemente al certificato n°CSI0633RF) e su solaio (conformemente al certificato n°CSI0630RF), di foro di attraversamento di fascio di cavi protetto, su entrambi i lati della partizione, mediante sigillatura a forma di corona circolare di sezione mm 20x30 in mastice acrilico intumescente antincendio INTUMEX MA allungamento fino a 20%, resistente all'azione dell'umidità e dell'acqua (*).

(*). Anzichè, il mastice acrilico intumescente antincendio INTUMEX MA, potrà utilizzarsi il mastice altamente intumescente antincendio INTUMEX MW.

identificativo: 1.03.030.E.0

manufatto	resistenza e reazione al fuoco	modalità costruttive	caratteristiche
Protezione di attraversamento di fascio di cavi elettrici INTUMEX MA o INTUMEX MW	REI 180 su parete (certificato n° CSI0633RF) e su solaio (certificato n° CSI0630RF)	Mastice acrilico intumescente antincendio INTUMEX MA oppure mastice altamente intumescente antincendio INTUMEX MW	Questa soluzione è adatta alla realizzazione di chiusure antincendio di piccoli fori in pareti e solai

19



Protezione di attraversamento di cavi elettrici **INTUMEX MA** o **INTUMEX MW**

Descrizione di capitolato

Protezione antincendio certificata REI 180 su parete (conformemente al certificato n°CSI0633RF) e su solaio (conformemente al certificato n°CSI0630RF), di foro di attraversamento di cavi elettrici protetto, su entrambi i lati della partizione, mediante sigillatura a forma di corona circolare di sezione mm 20x30 in mastice acrilico intumescente antincendio INTUMEX MA allungamento fino a 20%, resistente all'azione dell'umidità e dell'acqua (*).

(*). Anzichè, il mastice acrilico intumescente antincendio INTUMEX MA, potrà utilizzarsi il mastice altamente intumescente antincendio INTUMEX MW.

identificativo: 1.03.040.E.0

manufatto	resistenza e reazione al fuoco	modalità costruttive	caratteristiche
Protezione di attraversamento di cavi elettrici INTUMEX MA o INTUMEX MW	REI 180 su parete (certificato n° CSI0633RF) e su solaio (certificato n° CSI0630RF)	Mastice acrilico intumescente antincendio INTUMEX MA oppure mastice altamente intumescente antincendio INTUMEX MW	Questa soluzione è adatta alla realizzazione di chiusure antincendio di piccoli fori in pareti e solai



Protezione di attraversamento di canalina portacavi su divisorio leggero a struttura metallica rivestita INTUMEX PS300 e PS750

Descrizione di capitolato

Protezione antincendio certificata REI 180 (conformemente al certificato n°CSI0832RF), di foro di attraversamento, su divisorio leggero di resistenza al fuoco adeguata, di canalina portacavi mediante sacchetti termoespandenti antincendio INTUMEX PS300 e INTUMEX PS750, costituiti da involucro in tessuto ad alta resistenza in fibra di vetro tessile resinata con cuciture in acciaio inossidabile e riempimento in materiale granulare intumescente avente fattore di espansione almeno 1:2,5, temperatura di prima espansione circa 150°C, temperatura di seconda espansione circa 600°C, resistenti all'azione dell'acqua e degli agenti atmosferici. Il perimetro dell'apertura sarà preventivamente rifinito internamente con una cornice, di larghezza almeno mm 200, in lastre SUPALUX-S, spessore mm 12, omologate dal Ministero dell'Interno in Classe 0 di reazione al fuoco, in calcio silicato idrato rinforzato con fibre di cellulosa ed additivi inorganici. Per la realizzazione del divisorio leggero, si consiglia almeno una parete Supalux-S mm 12 REI 180 (vedi Antincendio classe 0 classe 1) eventualmente rinforzata con una ulteriore lastra Supalux-S mm 9 nella zona dell'attraversamento.

identificativo: 1.03.110.X.0

manufatto	resistenza e reazione al fuoco	modalità costruttive	caratteristiche
Protezione di attraversamento di canalina portacavi su divisorio leggero a struttura metallica rivestita INTUMEX PS300 e PS750	REI 180 (certificato n° CSI0832RF)	Sacchetti termoespandenti antincendio INTUMEX PS300 e INTUMEX PS750. Il divisorio leggero deve essere di resistenza al fuoco adeguata	È possibile utilizzare questa soluzione per ridurre le dimensioni di aperture particolarmente ampie in partizioni in muratura (con un divisorio leggero Supalux-S REI 180)

20



Protezione di attraversamento di canalina portacavi su divisorio leggero a struttura metallica rivestita INTUMEX C

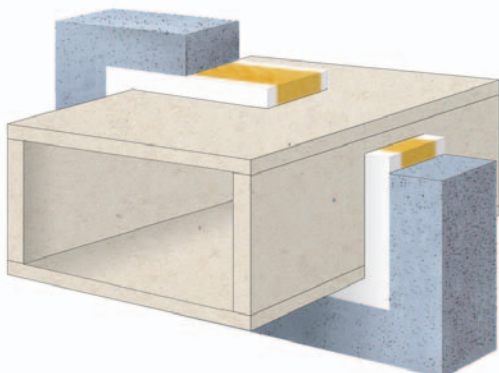
Descrizione di capitolato

Protezione antincendio certificata REI 180 (conformemente al certificato n°CSI0832RF), di foro di attraversamento di canalina portacavi, su divisorio leggero di resistenza al fuoco adeguata, mediante trattamento intumescente antincendio INTUMEX C fattore di espansione almeno 1:15, densità g/cm³ 1,4 da applicare quale rivestimento, con spessore minimo "a secco" mm 2, alla canalina portacavi ed ai cavi per il tratto di attraversamento della partizione ed esternamente, per un tratto di almeno mm 150 da entrambi i lati. L'apertura sarà chiusa, su ciascuna faccia della partizione, a mezzo lana di roccia spessore mm 50, densità Kg/m³ 150, rivestita sul lato a vista mediante il trattamento intumescente antincendio INTUMEX C, spessore minimo "a secco" mm 1. Il perimetro dell'apertura sarà preventivamente rifinito internamente con una cornice, di larghezza almeno mm 200, in lastre SUPALUX-S, spessore mm 12, omologate dal Ministero dell'Interno in Classe 0 di reazione al fuoco, in calcio silicato idrato rinforzato con fibre di cellulosa ed additivi inorganici. Per la realizzazione del divisorio leggero, si consiglia almeno una parete Supalux-S mm 12 REI 180 (vedi Antincendio classe 0 classe 1) eventualmente rinforzata con una ulteriore lastra Supalux-S mm 9 nella zona dell'attraversamento.

identificativo: 1.03.120.X.0

manufatto	resistenza e reazione al fuoco	modalità costruttive	caratteristiche
Protezione di attraversamento di canalina portacavi su divisorio leggero a struttura metallica rivestita INTUMEX C	REI 180 (certificato n° CSI0832RF)	Trattamento intumescente antincendio INTUMEX C su lana di roccia spessore mm 50, densità kg/m³ 150. Il divisorio leggero deve essere di resistenza al fuoco adeguata	È possibile utilizzare questa soluzione per ridurre le dimensioni di aperture particolarmente ampie in partizioni in muratura (con un divisorio leggero Supalux-S REI 180)

ATTRAVERSAMENTI ANTINCENDIO DI CANALIZZAZIONI



Protezione di attraversamento di canalizzazione antincendio **INTUMEX MA**

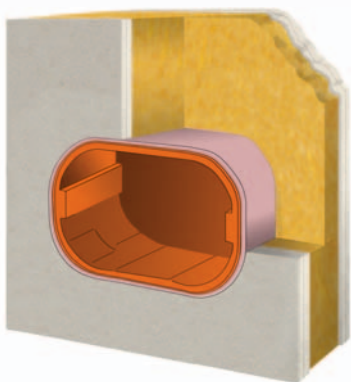
Descrizione di capitolato

Protezione antincendio certificata REI 180 (conformemente al certificato n°CSI0832RF) di foro di attraversamento di canalizzazione antincendio protetto, su entrambi i lati della partizione, mediante sigillatura a filo muratura con mastice acrilico intumescente antincendio INTUMEX MA allungamento fino a 20%, resistente all'azione dell'umidità e dell'acqua, per uno spessore di mm 10. La sigillatura sarà applicata da entrambi i lati della muratura, su uno strato di tamponamento dell'apertura in lana di roccia di densità Kg/m³ 50.

identificativo: 0.04.010.X.0

manufatto	resistenza e reazione al fuoco	modalità costruttive	caratteristiche
Protezione di attraversamento di canalizzazione antincendio INTUMEX MA	REI 180 (certificato n° CSI0832RF)	Mastice acrilico intumescente antincendio INTUMEX MA spessore di mm 10 da entrambi i lati della muratura su lana di roccia di densità kg/m ³ 50	Per la protezione di attraversamenti di canalizzazioni metalliche consultare il nostro ufficio tecnico

PROTEZIONE ANTINCENDIO DI SCATOLE ELETTRICHE



Protezione antincendio di scatole elettriche **INTUMEX MP**

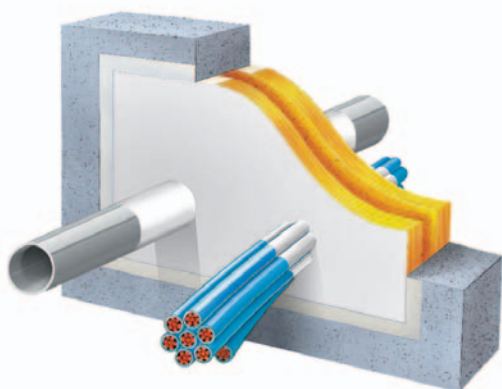
Descrizione di capitolato

Protezione antincendio certificata fino REI 180 di scatole elettriche (conforme al certificato CSI 1098RF) disposte su entrambe le facce di parete leggera certificata, mediante rivestimento della superficie esterna della scatola, da applicare all'interno della parete, con stucco antincendio INTUMEX-MP, costituito da fogli autoadesivi di dimensioni mm 184x184, densità kg/m³ 1500, fattore di espansione massimo 1:3, spessore 3,2 mm.

identificativo: 1.07.010.E

manufatto	resistenza e reazione al fuoco	modalità costruttive	caratteristiche
Protezione antincendio di scatole elettriche INTUMEX-MP	REI 180 (certificato n°CSI1098RF)	Rivestimento della superficie esterna della scatola, prima dell'inserimento nella parete, con stucco antincendio INTUMEX-MP spessore 3,2 mm	Vale per pareti cave

ATTRAVERSAMENTI ANTINCENDIO MULTIPLI



Protezione di attraversamento multiplo: tubi metallici e cavi **INTUMEX C**

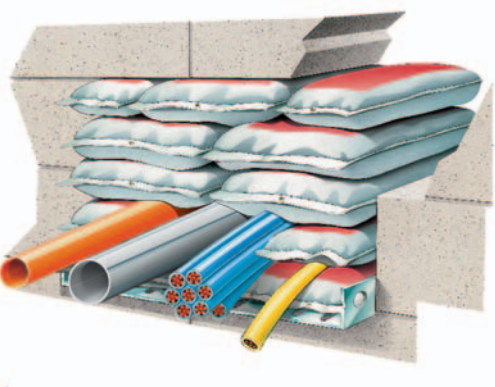
Descrizione di capitolato

Protezione antincendio certificata REI 120 - RE 180 (conformemente al certificato n°CSI0832RF) di foro di attraversamento multiplo (tubi metallici e cavi) mediante trattamento intumescente antincendio INTUMEX C fattore di espansione almeno 1:15, densità g/cm³ 1,4 da applicare quale rivestimento, con spessore minimo "a secco" mm 2, ai tubi metallici ed ai cavi per il tratto di attraversamento della partizione ed esternamente, per un tratto di almeno mm 150 da entrambi i lati.

L'apertura sarà chiusa, su ciascuna faccia della partizione, a mezzo lana di roccia spessore mm 50, densità Kg/m³ 150 rivestita sul lato a vista mediante il trattamento intumescente antincendio INTUMEX C, spessore minimo "a secco" mm 1.

identificativo: 1.05.010.D.

manufatto	resistenza e reazione al fuoco	modalità costruttive	caratteristiche
Protezione di attraversamento multiplo: tubi metallici e cavi INTUMEX C	REI 120 - RE 180 (certificato n° CSI0832RF)	Trattamento intumescente antincendio INTUMEX C su lana di roccia spessore mm 50, densità kg/m ³ 150	Questa soluzione è adatta alla realizzazione di chiusure antincendio facilmente asportabili



Protezione di attraversamento multiplo: tubi combustibili, tubi metallici e cavi **INTUMEX PS300 e PS750**

Descrizione di capitolato

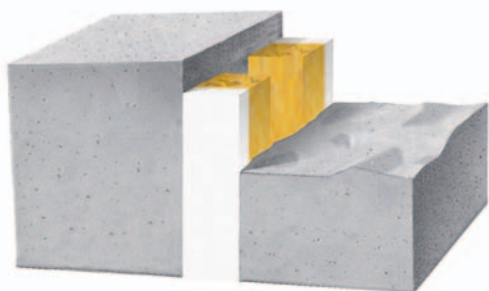
Protezione antincendio certificata REI 180 (conformemente al certificato n°CSI0832RF) di foro di attraversamento multiplo (tubi combustibili, tubi metallici e cavi) mediante sacchetti termoespandenti antincendio INTUMEX PS 300 e INTUMEX PS750, costituiti da involucro in tessuto ad alta resistenza in fibra di vetro tessile resinata con cuciture in acciaio inossidabile e riempimento in materiale granulare intumescente avente fattore di espansione almeno 1:2,5, temperatura di prima espansione circa 150°C, temperatura di seconda espansione circa 600°C, resistenti all'azione dell'acqua e degli agenti atmosferici.

identificativo: 1.05.020.D.

manufatto	resistenza e reazione al fuoco	modalità costruttive	caratteristiche
Protezione di attraversamento multiplo: tubi combustibili, tubi metallici e cavi INTUMEX PS300 e PS750	REI 180 (certificato n° CSI0832RF)	Sacchetti termoespandenti antincendio INTUMEX PS300 e PS750	Questa soluzione è adatta alla realizzazione di chiusure antincendio mobili

Consultare il Ns. Ufficio Tecnico per la definizione delle esatte modalità applicative

GIUNTI E RIEMPIMENTI ANTINCENDIO



Protezione di giunti e varchi **INTUMEX MA** supporto lana di roccia

Descrizione di capitolato

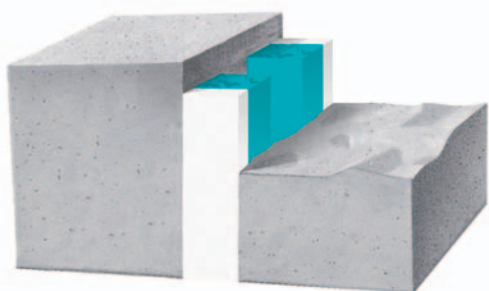
Protezione antincendio certificata REI 180 su parete (conformemente al certificato n°CSI0633RF) e su solaio (conformemente al certificato n°CSI0630RF), di giunto elastico stagno o di varco su muratura mediante sigillatura a filo muratura con mastice acrilico intumescente antincendio INTUMEX MA allungamento fino a 15%, resistente all'azione dell'umidità e dell'acqua, per uno spessore di mm 10.

La sigillatura sarà applicata da entrambi i lati della muratura, su uno strato di tamponamento dell'apertura in lana di roccia di densità Kg/m³ 40.

identificativo: 1.06.010.E.0

manufatto	resistenza e reazione al fuoco	modalità costruttive	caratteristiche
Protezione di giunti e varchi INTUMEX MA supporto lana di roccia	REI 180 su parete (certificato n° CSI0633RF) e su solaio (certificato n° CSI630RF)	Mastice acrilico intumescente antincendio INTUMEX MA spessore di mm 10 da entrambi i lati della muratura, su supporto di lana di roccia di densità kg/m ³ 40	

24



Protezione di giunti e varchi **INTUMEX MA** supporto polistirolo o schiuma poliuretana

Descrizione di capitolato

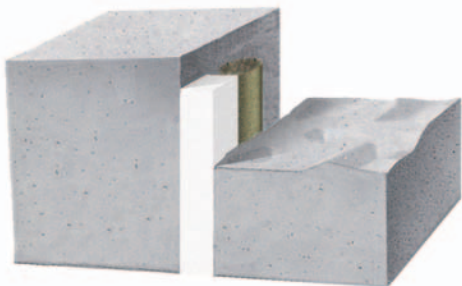
Protezione antincendio certificata REI 180 (conformemente al certificato n°CSI0833RF) di giunto elastico stagno o di varco su muratura mediante sigillatura a filo muratura con mastice acrilico intumescente antincendio INTUMEX MA allungamento fino a 15%, resistente all'azione dell'umidità e dell'acqua, per uno spessore di mm 10.

La sigillatura sarà applicata da entrambi i lati della muratura, su uno strato di supporto, spessore mm 30, di polistirolo espanso Kg/m³ 15 o schiuma poliuretana Kg/m³ 25.

identificativo: 1.06.020.E.0

manufatto	resistenza e reazione al fuoco	modalità costruttive	caratteristiche
Protezione di giunti e varchi INTUMEX MA supporto polistirolo o schiuma poliuretana	REI 180 (certificato n° CSI0833RF)	Mastice acrilico intumescente antincendio INTUMEX MA spessore di mm 10 da entrambi i lati della muratura, su supporto spessore mm 30, di polistirolo espanso kg/m ³ 15 o schiuma poliuretana kg/m ³ 25	

Consultare il Ns. Ufficio Tecnico per la definizione delle esatte modalità applicative



Protezione antincendio di giunti e varchi **INTUMEX AN** e guarnizione **INTUMEX IBS**

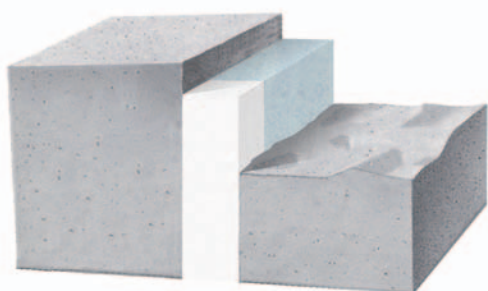
Descrizione di capitolato

Protezione antincendio certificata REI 180 (conformemente al certificato CSI 1098RF) di giunto elastico stagno o di varco su muratura, mediante sigillatura a filo muratura con mastice antincendio intumescente INTUMEX AN, allungamento fino a 15%, resistente all'azione dell'umidità e dell'acqua, fattore di espansione 1:2, per uno spessore di mm 10. La sigillatura sarà applicata sul solo lato esposto della muratura (o su entrambi), su una guarnizione Intumex-IBS, costituita da una schiuma antincendio in forma di striscia flessibile.

identificativo: 1.06.021.E

manufatto	resistenza e reazione al fuoco	modalità costruttive	caratteristiche
Protezione antincendio di giunti e varchi INTUMEX-AN e guarnizione INTUMEX-IBS	REI 180 (certificato n°CSI1098RF)	Mastice antincendio intumescente INTUMEX AN, spessore di mm 10 sul solo lato esposto della muratura (o su entrambi), su una guarnizione Intumex-IBS	Possibilità di applicazione sul solo lato esposto Sistema di supporto particolarmente facile da applicare

25



Protezione di giunti e varchi **INTUMEX MA** supporto polistirolo

Descrizione di capitolato

Protezione antincendio certificata REI 180 (conformemente al certificato n°CSI0832RF) di giunto elastico stagno o di varco su muratura mediante sigillatura a filo muratura con mastice acrilico intumescente antincendio INTUMEX MA allungamento fino a 15%, resistente all'azione dell'umidità e dell'acqua, per uno spessore di mm 20.

La sigillatura sarà applicata sul solo lato esposto, su uno strato di tamponamento dell'apertura in polistirolo espanso Kg/m³ 15.

identificativo: 1.06.021.E.0

manufatto	resistenza e reazione al fuoco	modalità costruttive	caratteristiche
Protezione di giunti e varchi INTUMEX MA supporto polistirolo	REI 180 (certificato n° CSI0832RF)	Mastice acrilico intumescente antincendio INTUMEX MA spessore di mm 20 sul solo lato esposto, su supporto di polistirolo espanso kg/m ³ 15	Possibilità di applicazione sul solo lato esposto



**Protezione di giunti di piccola larghezza
INTUMEX MA senza supporto**

Descrizione di capitolato

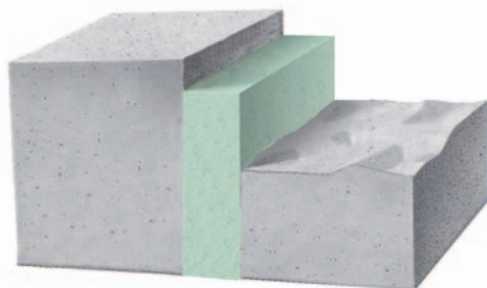
Protezione antincendio certificata REI 180 (conformemente al certificato n°CSI0833RF) di giunto elastico stagno di piccola larghezza su muratura, mediante sigillatura a filo muratura con mastice acrilico intumescente antincendio INTUMEX MA allungamento fino a 15%, resistente all'azione dell'umidità e dell'acqua, per uno spessore di mm 10.

La sigillatura sarà applicata sul solo lato esposto (o su entrambi), senza alcun sistema di supporto.

identificativo: 1.06.110.E.0

manufatto	resistenza e reazione al fuoco	modalità costruttive	caratteristiche
Protezione di giunti di piccola larghezza INTUMEX MA senza supporto	REI 180 (certificato n° CSI0833RF)	Mastice acrilico intumescente antincendio INTUMEX MA spessore di mm 10 sul solo lato esposto o su entrambi, senza supporto	Possibilità di applicazione sul solo lato esposto. Senza sistemi di supporto. Ideale per i giunti tra pannelloni di calcestruzzo

26



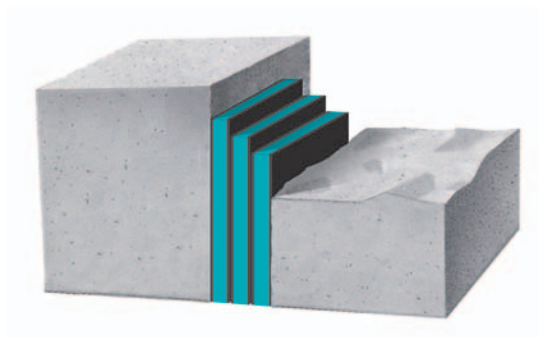
**Riempimento antincendio di aperture lineari
INTUMEX FS1**

Descrizione di capitolato

Riempimento antincendio certificato fino REI 180 (conformemente al certificato n°CSI1098RF) di aperture lineari con schiuma antincendio poliuretanic INTUMEX FS1, impermeabile all'acqua, al fumo, al fuoco, monocomponente, densità 25 ÷ 30 kg/m³, conduttività termica 0,035 W/mK disposta a completo riempimento dell'apertura.

identificativo: 1.06.310.E

manufatto	resistenza e reazione al fuoco	modalità costruttive	caratteristiche
Riempimento antincendio di aperture lineari INTUMEX FS1	REI 180 (certificato n° CSI1098RF)	Schiuma antincendio poliuretanic INTUMEX FS1 a completo riempimento dell'apertura	Schiuma monocomponente di grande praticità e rapidità



Protezione di giunti e varchi **INTUMEX LF**

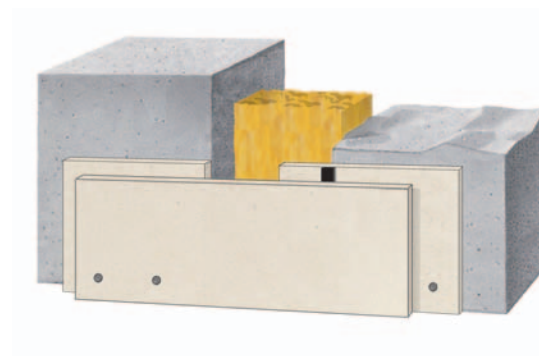
Descrizione di capitolato

Protezione antincendio certificata REI 180 (conformemente al certificato n°CSI0833RF) di giunto elastico o di varco su muratura mediante sigillatura, per semplice inserimento a filo muratura per una profondità di mm 120, con il sistema INTUMEX LF, costituito da strisce INTUMEX L 1,8 alternate a strisce di supporto in schiuma poliuretana densità nominale kg/m³ 25 spessore mm 25 (il numero delle strisce è dato in funzione delle dimensioni dell'apertura).

identificativo: 1.06.511.E.0

manufatto	resistenza e reazione al fuoco	modalità costruttive	caratteristiche
Protezione di giunti e varchi INTUMEX LF	REI 180 sistema INTUMEX LF profondità mm 120 (certificato n° CSI0833RF)	Semplice inserimento nella cavità del sistema INTUMEX LF Il numero delle strisce è funzione delle dimensioni dell'apertura: consultare la scheda di prodotto	Senza sistemi di supporto Applicazione particolarmente semplice e rapida Ampia possibilità di movimento per il giunto

27



Protezione di giunti di grandi dimensioni (giunto meccanico) **INTUMEX L**

Descrizione di capitolato

Protezione antincendio certificata RE 180 (conformemente al certificato n°CSI0833RF) di giunto meccanico di grandi dimensioni su muratura mediante sigillatura, applicata sul solo lato esposto (o su entrambi), costituita da due strisce parzialmente sovrapposte in Supalux-S di altezza pari all'altezza del foro: la striscia esterna spessore mm 15, la striscia interna spessore mm 9, entrambe applicate, a mezzo tasselli in acciaio passo mm 200, ciascuna esclusivamente su uno dei due bordi opposti lunghi dell'apertura in modo da essere scorrevoli l'una rispetto all'altra e sovrapposte alla muratura per una larghezza di mm 100.

La tenuta tra le lastre sarà assicurata da una striscia in laminato intumescente antincendio INTUMEX L 1,8 x mm 15 a tutta altezza.

Nell'intercapedine della muratura, sarà posato un pannello in lana di roccia spessore mm 50 densità kg/m³ 150.

identificativo: 1.06.810.E.0

manufatto	resistenza e reazione al fuoco	modalità costruttive	caratteristiche
Protezione di giunti di grandi dimensioni (giunto meccanico) INTUMEX L	RE 180 - REI 60 (certificato n° CSI0832RF)	Lastre supalux-S tra loro scorrevoli guarnite con laminato intumescente antincendio INTUMEX L 1,8 x mm 15; lana di roccia mm 50 kg/m ³ 150.	Possibilità di applicazione sul solo lato esposto.

MANUFATTI INDUSTRIALI ANTINCENDIO



I prodotti termoespandenti **INTUMEX** sono utilizzati con successo per la realizzazione di numerosi manufatti industriali antincendio.

Particolare diffusione ha il laminato antincendio **INTUMEX L** spesso abbinato al mastice termoespandente **INTUMEX MW**, al mastice acrilico **INTUMEX MA**, al silicone antincendio **INTUMEX S** o al trattamento termoespandente **INTUMEX C**.

INTUMEX RS 10 Collari Termoespandenti Antincendio per tubi combustibili

I collari termoespandenti antincendio per tubi combustibili INTUMEX RS 10 consentono la perfetta sigillatura degli attraversamenti di tubi di plastica in strutture antincendio. Sono costituiti da un contenitore metallico cilindrico, all'interno del quale è disposto del laminato intumescente antincendio INTUMEX L, che, espandendosi rapidamente con la temperatura, strozza il tubo ed impedisce il passaggio del fuoco, dei fumi e dei gas caldi dell'incendio.



Utilizzi

- Protezione di attraversamenti di tubi in plastica di diametro fino a mm 200 in strutture antincendio, sia in pareti che in solai.
- Adatti a tutti i tipi di plastica comuni: PVC; PP; PE; ABS.
- Adatti sia per installazione esterna (a vista) che incassata (nascosta).

Proprietà

- Installazione semplicissima.
- Rimovibilità totale.
- Resistono alle intemperie.
- Resistono all'azione dell'umidità, dell'acqua, degli agenti atmosferici (luce, calore, gelo, raggi UV).
- Non sono corrosivi.
- Sono verniciati a polvere di colore rosso.
- L'effetto sigillante è veloce ed efficace, grazie all'elevata pressione di espansione sviluppata dal laminato intumescente antincendio INTUMEX L.

Modalità di applicazione

- Si applica molto facilmente.
- Allargare il contenitore metallico e forzarlo intorno al tubo di plastica fino a rivestirlo completamente.
- Inserire le fascette nelle apposite guide e piegarle per serrare il collare.
- Per collari a vista è necessario il fissaggio alla superficie della parete o del solaio a mezzo di tasselli metallici o viti.
- Per collari incassati non occorre alcun fissaggio, ma si raccomanda di posizionare il collare a filo della parete o del solaio.
- Per utilizzi certificati è necessario operare con modalità e materiali conformi alla certificazione stessa.

30

Dati tecnici

Dimensioni				
Diam. esterno del tubo	Spess. laminato INTUMEX L	Diam. esterno del collare	Lungh. del collare RS 10/.../60	Lungh. del collare RS 10/.../30
mm	mm	mm	mm	mm
50	> 5	62 ± 2	61 ± 2	31 ± 2
63	> 7	86 ± 2	61 ± 2	31 ± 2
75	> 7	95 ± 2	61 ± 2	31 ± 2
90	> 7	110 ± 2	61 ± 2	31 ± 2
110	> 7	130 ± 2	61 ± 2	31 ± 2
125	> 10	148 ± 2	61 ± 2	31 ± 2
160	> 12	190 ± 2	61 ± 2	31 ± 2

Per diametri superiori si prega consultare il nostro Ufficio Tecnico.

Confezioni

- Cartoni da 48 pezzi (RS 10/.../30) o da 28 pezzi (RS 10/.../60).
soggetto a variazioni.

Modalità di conservazione

- Conservare in luogo fresco ed asciutto.

Misure di sicurezza

- Tenere lontano dalla portata dei bambini.
- Evitare il contatto con alimenti.

INTUMEX RS 5 Collare Termoespandente Antincendio per fasci di tubi combustibili

I collari termoespandenti antincendio per fasci di tubi combustibili INTUMEX RS 5 consentono la perfetta sigillatura degli attraversamenti di fasci di tubi di plastica in strutture antincendio. Sono costituiti da uno o più strati in laminato intumescente antincendio INTUMEX L rivestito da film plastico. Il laminato intumescente, espandendosi rapidamente con la temperatura, strozza i tubi ed impedisce il passaggio del fuoco, dei fumi e dei gas caldi dell'incendio.



Utilizzi

- Protezione di attraversamenti di tubi e fasci di tubi in plastica di vari diametri in strutture antincendio, sia in pareti che in solai.
- Adatti a tutti i tipi di plastica comuni: PVC; PP; PE; ABS.
- Adatti per installazione incassata (nascosta).

Proprietà

- Installazione semplicissima.
- Rimovibilità totale.
- Resistono alle intemperie.
- Resistono all'azione dell'umidità, dell'acqua, degli agenti atmosferici (luce, calore, gelo, raggi UV).
- Non sono corrosivi.
- L'effetto sigillante è veloce ed efficace, grazie all'elevata pressione di espansione sviluppata dal laminato intumescente antincendio INTUMEX L.

Modalità di applicazione

- Si applica molto facilmente.
- Disporre il collare e forzarlo intorno ai tubi di plastica fino a rivestirli completamente in modo da realizzare in ogni punto lo spessore minimo di laminato intumescente antincendio INTUMEX L richiesto.
- Fissare con le fascette o l'adesivo di dotazione.
- Si raccomanda di posizionare il collare a filo della parete o del solaio.
- Per utilizzi certificati è necessario operare con modalità e materiali conformi alla certificazione stessa.

Dati tecnici

Dimensioni			
Collare	Diametro massimo esterno del tubo	Spessore di laminato INTUMEX L	Larghezza del collare
	mm	mm	mm
RS5/50	56	7,5 ^{+10%}	60 ± 2
RS5/63	63	10 ^{+10%}	60 ± 2
RS5/75	75	10 ^{+10%}	60 ± 2
RS5/90	90	10 ^{+10%}	60 ± 2
RS5/110	110	10 ^{+10%}	60 ± 2
RS5/125	125	12,5 ^{+10%}	60 ± 2
RS5/160	160	15 ^{+10%}	60 ± 2
RS5/200	200	17,5 ^{+10%}	60 ± 2

Per diametri superiori si prega consultare il nostro Ufficio Tecnico.

Confezioni

- Cartoni da 10 pezzi.
soggetto a variazioni.

Modalità di conservazione

- Conservare in luogo fresco ed asciutto.

Misure di sicurezza

- Tenere lontano dalla portata dei bambini.
- Evitare il contatto con alimenti.

INTUMEX PS Sacchetti Termoespandenti Antincendio

I sacchetti termoespandenti antincendio INTUMEX PS sono adatti alla chiusura di aperture in pareti e solai: in caso di incendio il loro contenuto, espandendosi, si trasforma in una sostanza stabile, resistente ed ignifuga che previene il propagarsi del fuoco, dei fumi e dei gas caldi dell'incendio.



Utilizzi

- Chiusura di aperture e varchi in pareti e solai.
- Protezione di attraversamenti di tubi, cavi e passerelle portacavi in pareti e solai, anche con tubi e cavi già installati.
- Chiusura rimovibile o temporanea di aperture e attraversamenti anche durante le fasi di costruzione di edifici.
- Chiusura rimovibile che consente l'installazione di nuovi cavi o la loro sostituzione in tempi brevissimi e senza problemi di rumore e sporco.
- Applicazioni ove la rapidità e facilità di esecuzione, o la possibilità di modificare senza problemi gli attraversamenti protetti, sono un requisito indispensabile.

Proprietà

- Resistono alle intemperie.
- Resistono all'azione dell'acqua e degli agenti atmosferici (luce, calore, gelo, raggi UV).
- Resistono all'azione degli agenti tipici di ambienti industriali.
- L'involucro dei sacchetti è costituito da un tessuto ad elevatissima resistenza alla trazione ed allo strappo, in fibra di vetro tessile resinata, con cuciture in acciaio inossidabile.
- Esenti da formazione di polveri.
- L'espansione avviene in due fasi in dipendenza della temperatura (circa 150°C e 600°C).

Modalità di applicazione

- Collocare i sacchetti termoespandenti antincendio INTUMEX PS sul fondo dell'apertura.
- Installare sopra tale strato i cavi, i fasci di cavi o le tubazioni.
- Ricoprire gli attraversamenti installati con un secondo strato di sacchetti.
- Riempire completamente l'apertura restante con sacchetti fino a sigillatura.
- In caso di attraversamenti di solai è necessario installare una rete di supporto in acciaio, avvitata o agganciata al solaio medesimo (se necessario, sospendere i sacchetti con ganci).
- Per utilizzi certificati è necessario operare con modalità e materiali conformi alla certificazione stessa.

Dati tecnici

Aspetto	Sacchetto grigio argento
Densità	g/cm ³ 0,4 ± 0,1
Reazione al fuoco (DIN 4102)	B2
Temperatura di espansione	1° espansione a circa 150°C 2° espansione a circa 600°C
Fattore di espansione	> 1:2,5 (30 min / 600°C)

Sacchetti INTUMEX PS 750 (misure indicative)

Lunghezza	mm 340 ± 20
Larghezza	mm 200 ± 10
Altezza	mm 35 ± 5
Volume	ml 2000 ± 200

Sacchetti INTUMEX PS 300 (misure indicative)

Lunghezza	mm 340 ± 20
Larghezza	mm 100 ± 10
Altezza	mm 25 ± 5
Volume	ml 1000 ± 100

Confezioni

- Sacchetti INTUMEX PS 300: cartoni da 10 pezzi.
- Sacchetti INTUMEX PS 750: cartoni da 5 pezzi.
soggetto a variazioni.

Modalità di conservazione

- Conservare in luogo fresco ed asciutto.
- Proteggere dal gelo e dal calore eccessivo.
- I sacchetti INTUMEX PS possono essere stoccati a magazzino per oltre 12 mesi.

Misure di sicurezza

- Tenere lontano dalla portata dei bambini.
- Evitare il contatto con alimenti.

Sacchetti Antincendio INTUMEX PS

Quantità raccomandate in funzione delle dimensioni dell'apertura:

Dimensioni apertura	Sacchetti	Quantità dei cavi			
		10%	20%	30%	40%
m ² 0,1	PS 300 +	3	2	2	2
	PS 750	12	11	10	9
m ² 0,2	PS 300 +	6	4	4	4
	PS 750	24	22	20	18
m ² 0,3	PS 300 +	9	6	6	6
	PS 750	36	33	30	27
m ² 0,4	PS 300 +	12	8	8	8
	PS 750	48	44	40	36
m ² 0,5	PS 300 +	15	10	10	10
	PS 750	60	55	50	45
m ² 0,6	PS 300 +	18	12	12	12
	PS 750	72	66	60	54
m ² 0,7	PS 300 +	21	14	14	14
	PS 750	84	74	70	63
m ² 0,8	PS 300 +	24	16	16	16
	PS 750	96	88	80	72
m ² 0,9	PS 300 +	27	18	18	18
	PS 750	108	99	90	81
m ² 1,0	PS 300 +	30	20	20	20
	PS 750	120	110	100	90

INTUMEX MP Stucco Intumescente

Lo stucco intumescente Intumex MP è utilizzato come protezione autoadesiva: in caso di incendio si espande trasformandosi in una sostanza stabile, resistente ed ignifuga che previene il propagarsi del fuoco, dei fumi e dei gas caldi dell'incendio.



Utilizzi

- Stucco antincendio per la protezione attorno alle scatole elettriche

Proprietà

- Espande fino a 3 volte il proprio volume
- Privo di gas alogeni
- Presenta ottima adesione su metallo e legno
- Lenta combustione

Modalità di applicazione

- L'installazione non presenta particolari difficoltà
- La superficie di applicazione non necessita di particolari trattamenti
- Realizzare preventivamente nella parete il foro di alloggiamento della scatola elettrica sovradimensionato di 2-3 mm per permettere l'inserimento della stessa con lo stucco già applicato
- Rimuovere la pellicola dallo stucco
- Applicare, con una semplice pressione, sulla superficie esterna della scatola elettrica in modo da avvolgerla completamente e ripiegare sul perimetro per avvolgerne anche la battuta
- È possibile modellare la guarnizione con le mani per distribuire il prodotto in modo uniforme
- Inserire la scatola così protetta nel foro di alloggiamento
- Far aderire alla parete la battuta della scatola fissandola con viti
- Eventualmente rimuovere l'eccedenza di stucco dai bordi della scatola

Dati tecnici

Aspetto	Foglio colore rosa
Dimensioni	184x184 ± 3 mm
Spessore	3,2 mm
Peso	165 ± 5 g
Reazione al fuoco (DIN 4102)	B2
Temperatura inizio espansione	125°C
Fattore di espansione	1:2 (300°C) ; 1:3 (400°C)
Densità	1500 Kg/m ³
Volume	108,3 cm ³

Confezioni

- Fogli 184x184 ± 3 mm (in cartoni da 20 pezzi).
soggetto a variazioni.

Modalità di conservazione

- Conservare in luogo fresco ed asciutto
- Proteggere dal gelo e dal calore eccessivo
- Intumex MP, se conservato negli imballi originali, può essere stoccato a magazzino per oltre 12 mesi.

Misure di sicurezza

- Tenere lontano dalla portata dei bambini.
- Evitare il contatto con alimenti.

INTUMEX MW Mastice Altamente Intumescente Antincendio

Il mastice altamente intumescente antincendio INTUMEX MW è utilizzato quale sigillante di tenuta tra elementi diversi: in caso di incendio si espande trasformandosi in una sostanza stabile, resistente ed ignifuga che previene il propagarsi del fuoco, dei fumi e dei gas caldi dell'incendio.



Utilizzi

- Sigillante antincendio per porte, finestre, vetrate, serrande di ventilazione, ecc.
- Sigillante antincendio per la protezione di attraversamenti di impianti quali condotte di ventilazione, cavi elettrici, tubazioni metalliche, tubi in plastica di piccolo diametro, sia in solai che in pareti.
- Sigillante antincendio per la protezione di giunti sia in solai che in pareti.
- Sigillante antincendio per la chiusura di piccole aperture in strutture.

Proprietà

- Espande fino a 13 volte il proprio volume.
- Pressione di espansione fino a N/mm² 1,3.
- Non invecchia.
- Resiste alle intemperie.
- Resiste all'azione dell'umidità, dell'acqua, degli agenti atmosferici (luce, calore, gelo, raggi UV).
- Resiste all'azione di solventi, di acidi diluiti, di alcali, ed in generale degli agenti tipici di ambienti industriali.
- Privo di solventi organici.
- Può essere verniciato con vernici a base di resine acriliche, vernici cloro-caucciù, vernici bicomponenti acriliche od epossidiche, siliconi, ecc.
- Presenta ottima adesione con i materiali da costruzione, quali pietra, calcestruzzo, metallo, legno, ceramica, vetro, ecc.

Modalità di applicazione

- Si lavora molto facilmente.
- Le superfici di applicazione devono essere asciutte e ben pulite.
- Se applicato su calcestruzzo o muratura, le superfici devono essere preventivamente inumidite.
- L'eventuale materiale di riempimento, quale lana di roccia, deve essere ben forzato nell'apertura.
- Si consiglia un rapporto 2:1 tra diametro del foro e diametro degli elementi di attraversamento installati (cavi, tubi in plastica).
- La temperatura della superficie di applicazione e quella dell'ambiente devono essere maggiori di +5°C.
- La superficie di INTUMEX MW può essere levigata con una spatola.
- Per utilizzi certificati è necessario operare con modalità e materiali conformi alla certificazione stessa.

Consumi indicativi

Lunghezza di giunto realizzabile per cartuccia (310 ml), in funzione delle dimensioni del giunto medesimo (valori approssimativi)

Profondità giunto mm	Larghezza giunto mm						
	10	15	20	25	30	40	50
10	m 3,1	m 2,0	m 1,5	m 1,2	m 1,0	m 0,7	m 0,6
15	m 2,0	m 1,3	m 1,0	m 0,8	m 0,6	m 0,5	m 0,4
20	m 1,5	m 1,0	m 0,7	m 0,6	m 0,5	m 0,4	m 0,3
25	m 1,2	m 0,8	m 0,6	m 0,5	m 0,4	m 0,3	m 0,2
30	m 1,0	m 0,6	m 0,5	m 0,4	m 0,3	m 0,2	m 0,1

Dati tecnici

Aspetto	Pasta grigio antracite
Densità	g/cm ³ 1,2 ± 0,2
Contenuto solido	73 ± 8%
Reazione al fuoco (DIN 4102)	B1
Temperatura di espansione	a partire da circa 150°C
Fattore di espansione (300°C)	> 1:13 (30 min/550°C)
Pressione di espansione	> N/mm ² 1,3
Formazione della pellicola superficiale	circa min. 15 (23°C, umidità relativa 50%)
Velocità di indurimento	mm /giorno 5 (23°C, umidità relativa 50%)
Resistenza ai raggi UV	eccellente
Temperatura di esercizio	10°±40°C

Confezioni

- Cartuccia da ml 310 (in cartoni da 24 pezzi).
soggetto a variazioni.

Modalità di conservazione

- Conservare in luogo fresco ed asciutto.
- Proteggere dal gelo e dal calore eccessivo.
- INTUMEX MW, se conservato negli imballi originali, può essere stoccato a magazzino per oltre 12 mesi.
- Le cartucce aperte devono essere utilizzate il più rapidamente possibile.

Misure di sicurezza

- Tenere lontano dalla portata dei bambini.
- Evitare il contatto con alimenti.

INTUMEX MA Mastice Acrilico Intumescente Antincendio

Il mastice acrilico intumescente antincendio INTUMEX MA è utilizzato quale sigillante di tenuta tra elementi diversi: in caso di incendio si espande trasformandosi in una sostanza stabile, resistente ed ignifuga che previene il propagarsi del fuoco, dei fumi e dei gas caldi dell'incendio.

Utilizzi

- Sigillante antincendio per porte, finestre, vetrate, serrande di ventilazione, ecc.
- Sigillante antincendio per la protezione di attraversamenti di impianti quali condotte di ventilazione, cavi elettrici, tubazioni metalliche, tubi in plastica di piccolo diametro, sia in solai che in pareti.
- Sigillante antincendio per la protezione di giunti sia in solai che in pareti.
- Sigillante antincendio per la chiusura di piccole aperture in strutture.



Proprietà

- Espande fino a 2 volte il proprio volume.
- Di grande elasticità e flessibilità, permette una compressione del 15% ed un allungamento del 15% senza incorrere in fessurazioni.
- Resiste all'azione dell'umidità e dell'acqua a partire dal 7° giorno dall'applicazione, ma non è adatto per utilizzi esterni o in immersione.
- Privo di componenti nocivi.
- Può essere verniciato dopo 48 ore (a 20 °C) dall'applicazione.
- Presenta ottima adesione con tutti i materiali da costruzione.

Modalità di applicazione

- Si lavora molto facilmente.
- Le superfici di applicazione devono essere pulite.
- L'eventuale materiale di riempimento, quale lana di roccia, deve essere ben forzato nell'apertura.
- Si consiglia un rapporto 2:1 tra diametro del foro e diametro degli elementi di attraversamento installati (cavi, tubi in plastica).
- La temperatura della superficie di applicazione e quella dell'ambiente devono essere maggiori di +9°C.
- La superficie di INTUMEX MA può essere levigata con una spatola.
- Per utilizzi certificati è necessario operare con modalità e materiali conformi alla certificazione stessa.

Consumi indicativi

Lunghezza di giunto realizzabile per cartuccia (310 ml), in funzione delle dimensioni del giunto medesimo (valori approssimativi)

Profondità giunto mm	Larghezza giunto mm						
	10	15	20	25	30	40	50
10	m 3,1	m 2,0	m 1,5	m 1,2	m 1,0	m 0,7	m 0,6
15	m 2,0	m 1,3	m 1,0	m 0,8	m 0,6	m 0,5	m 0,4
20	m 1,5	m 1,0	m 0,7	m 0,6	m 0,5	m 0,4	m 0,3
25	m 1,2	m 0,8	m 0,6	m 0,5	m 0,4	m 0,3	m 0,2
30	m 1,0	m 0,6	m 0,5	m 0,4	m 0,3	m 0,2	m 0,1

36

Dati tecnici

Aspetto	Pasta biancastra
Densità umida	g/cm ³ 1,6 ± 0,2
Densità secca	g/cm ³ 1,7 ± 0,2
Fattore di espansione	> 1:16
Formazione della pellicola superficiale	pochi minuti dopo la posa
Resistenza ai raggi UV	eccellente
Allungamento (DIN 52455)	± 15%
Compressione (DIN 52455)	± 15%

Confezioni

- Cartuccia da ml 310 (in cartoni da 20 pezzi).
Fusto da kg 12.
soggetto a variazioni.

Modalità di conservazione

- Conservare in luogo fresco ed asciutto.
- Proteggere dal gelo e dal calore eccessivo.
- INTUMEX MA, se conservato negli imballi originali, può essere stoccato a magazzino per oltre 12 mesi.
Le cartucce aperte devono essere utilizzate il più rapidamente possibile.

Misure di sicurezza

- Tenere lontano dalla portata dei bambini.
Evitare il contatto con alimenti.



Il mastice intumescente antincendio INTUMEX AN è utilizzato quale sigillante di tenuta tra elementi diversi: in caso di incendio si espande trasformandosi in una sostanza stabile, resistente ed ignifuga che previene il propagarsi del fuoco, dei fumi e dei gas caldi dell'incendio.

Utilizzi

- Sigillante antincendio per porte, finestre, vetrate, serrande di ventilazione, ecc.
- Sigillante antincendio per la protezione di attraversamenti di impianti quali condotte di ventilazione, cavi elettrici, tubazioni metalliche, tubi in plastica di piccolo diametro, sia in solai che in pareti.
- Sigillante antincendio per la protezione di giunti sia in solai che in pareti.
- Sigillante antincendio per la chiusura di piccole aperture in strutture.

Proprietà

- Espande fino a 2 volte il proprio volume.
- Di grande elasticità e flessibilità, permette una compressione del 15% ed un allungamento del 15% senza incorrere in fessurazioni.
- Resiste all'azione dell'umidità e dell'acqua dopo completa maturazione.
- Presenta ottima adesione con tutti i materiali da costruzione.
- Resiste all'azione dei raggi UV.

Modalità di applicazione

- Si lavora molto facilmente.
- Le superfici di applicazione devono essere pulite.
- Inumidire le superfici di applicazione.
- L'eventuale materiale di riempimento, quale lana di roccia, deve essere ben forzato nell'apertura.
- Si consiglia un rapporto 2:1 tra diametro del foro e diametro degli elementi di attraversamento installati (cavi, tubi in plastica).
- La temperatura della superficie di applicazione e quella dell'ambiente devono essere maggiori di +5°C.
- La superficie di INTUMEX AN può essere levigata con una spatola.
- Per utilizzi certificati è necessario operare con modalità e materiali conformi alla certificazione stessa.

Consumi indicativi

Lunghezza di giunto realizzabile per cartuccia (310 ml), in funzione delle dimensioni del giunto medesimo (valori approssimativi)

Profondità giunto mm	Larghezza giunto mm						
	10	15	20	25	30	40	50
10	m 3,1	m 2,0	m 1,5	m 1,2	m 1,0	m 0,7	m 0,6
15	m 2,0	m 1,3	m 1,0	m 0,8	m 0,6	m 0,5	m 0,4
20	m 1,5	m 1,0	m 0,7	m 0,6	m 0,5	m 0,4	m 0,3
25	m 1,2	m 0,8	m 0,6	m 0,5	m 0,4	m 0,3	m 0,2
30	m 1,0	m 0,6	m 0,5	m 0,4	m 0,3	m 0,2	m 0,1

Dati tecnici

Aspetto	Pasta biancastra
Densità umida	g/cm ³ 1,6 ± 0,2
Fattore di espansione	>1:2
Formazione della pellicola superficiale	pochi minuti dopo la posa
Resistenza ai raggi UV	eccellente
Test di allungamento e di compressione in due direzioni (DIN 52455)	Nessuna fessurazione per allungamento fino a 15% e per compressione fino a 15%
Elasticità	allungamento 12,5% - 30% compressione 12,5% - 30%

Confezioni

- Cartuccia da ml 310 (in cartoni da 24 pezzi).
soggetto a variazioni.

Modalità di conservazione

- Conservare in luogo fresco ed asciutto.
- Proteggere dal gelo e dal calore eccessivo.
- INTUMEX AN, se conservato negli imballi originali, può essere stoccato a magazzino per oltre 12 mesi.
- Le cartucce aperte devono essere utilizzate il più rapidamente possibile.

Misure di sicurezza

- Tenere lontano dalla portata dei bambini.
- Evitare il contatto con alimenti.

INTUMEX S Silicone Antincendio

Il silicone antincendio INTUMEX S è utilizzato come sigillante di tenuta tra elementi diversi per le sue eccellenti capacità di resistere al fuoco e di impedire il propagarsi dei fumi e dei gas caldi dell'incendio.



Utilizzi

- Sigillante antincendio per porte, finestre, vetrate, serrande di ventilazione, e per i rispettivi telai.
- Sigillante antincendio per la protezione di attraversamenti di impianti sia in solai che in pareti.
- Sigillante antincendio per la protezione di giunti sia in solai che in pareti.
- Sigillante antincendio per la chiusura di piccole aperture in strutture.

Proprietà

- Inodore.
- Elastico.
- Non invecchia.
- Non diventa fragile.
- Resiste alle intemperie.
- Resiste all'azione dell'umidità, dell'acqua, degli agenti atmosferici (luce, calore, gelo, raggi UV).
- Resiste all'azione di solventi, di acidi diluiti, di alcali, ed in generale degli agenti tipici di ambienti industriali.
- Presenta ottima adesione con i materiali da costruzione, quali pietra, calcestruzzo, metallo, legno, ceramica, vetro, ecc.
- A contatto con solventi organici di varia natura (lubrificanti, oli e petroli) può gonfiarsi ma non si scioglie.

Modalità di applicazione

- Si applica molto facilmente.
- Le superfici di applicazione devono essere pulite.
- L'eventuale materiale di riempimento, quale lana di roccia, deve essere forzato nell'apertura.
- La temperatura della superficie di applicazione e quella dell'ambiente devono essere maggiori di +5°C.
- La superficie di INTUMEX S può essere levigata con spatola ed acqua saponata prima della formazione della pellicola superficiale.
- Pulire gli attrezzi subito dopo l'uso con acqua.
- Per utilizzi certificati è necessario operare con modalità e materiali conformi alla certificazione stessa.

Consumi indicativi

Lunghezza di giunto realizzabile per cartuccia (310 ml), in funzione delle dimensioni del giunto medesimo (valori approssimativi)

Profondità giunto	Larghezza giunto mm				
mm	10	15	20	25	30
10	m 3,1	m 2,0	m 1,5	m 1,2	m 1,0
15	m 2,0	m 1,3	m 1,0	m 0,8	m 0,6
20	m 1,5	m 1,0	m 0,7	m 0,6	m 0,5

Dati tecnici

Aspetto	Pasta grigia
Densità	g/cm ³ 1,2 ± 0,2
Sistema di indurimento	senza acidi
Reazione al fuoco (DIN 4102)	B1
Resistenza a trazione (DIN 53504)	> 0,5 MPa
Allungamento a trazione (DIN 53504)	> 500%
Recupero elastico (EN 27389)	> 80%
Ricomposizione (DIN 27389)	> 80%
Temperatura di esercizio	- 40°C ÷ + 120°C
Formazione della pellicola superficiale	circa 20 minuti
Carico di rottura	N/mm ² 0,5 (DIN 53504)
Prova Shore A (DIN 53505)	circa 2
Velocità di indurimento	mm /giorno 1 (23°C, umidità relativa 50%)

Confezioni

- Cartuccia da ml 310 (in cartoni da 20 pezzi).
soggetto a variazioni.

Modalità di conservazione

- Conservare in luogo fresco ed asciutto.
- Proteggere dal gelo e dal calore eccessivo.
- INTUMEX S, se conservato negli imballi originali, può essere stoccato a magazzino per oltre 12 mesi.
- Le cartucce aperte devono essere utilizzate il più rapidamente possibile.

Misure di sicurezza

- Tenere lontano dalla portata dei bambini.
- Evitare il contatto con alimenti.

INTUMEX IBS Guarnizione Antincendio

La guarnizione Intumex IBS è una striscia flessibile a sezione circolare o rettangolare costituita da una schiuma antincendio ed è utilizzata quale substrato per la protezione di attraversamenti e giunti meccanici.



Utilizzi

- Giunti meccanici ed attraversamenti

Modalità di applicazione

- Non presenta particolari precauzioni per l'installazione
- La superficie di applicazione non necessita di particolare trattamento

Modalità di conservazione

- Conservare in luogo fresco ed asciutto.
- Proteggere dal gelo e dal calore eccessivo.

Misure di sicurezza

- Tenere lontano dalla portata dei bambini.
- Evitare il contatto con alimenti.

INTUMEX FS1 Schiuma Antincendio



La schiuma Intumex FS1 è una schiuma monocomponente poliuretanicata utilizzata per la protezione di aperture in caso di incendio: la struttura a celle chiuse previene il propagarsi del fuoco, dei fumi e dei gas caldi dell'incendio. La schiuma è confezionata in un contenitore con gas pressurizzato esente da clorofluorocarburi.

Particolarmente efficace per la sigillatura di fessure in pareti in muratura e tra parete e solaio soprattutto in casi di difficile accesso.

Utilizzi

- Sigillature antincendio di fessure attorno a telai di porte e finestre.
- Sigillature antincendio di aperture tra partizioni, pareti e soffitti.
- Sigillature antincendio di cavità.
- Sigillature antincendio di fessure attorno a tubi (non di acciaio) e cavi elettrici.

Proprietà

- Ottima adesione su legno, calcestruzzo, muratura, gesso e PVC rigido. Per pareti in cartongesso è consigliato l'utilizzo di un primer.
- Non aderisce su silicone e PE.
- Applicazione facile e veloce.
- Facile da tagliare.
- Impedisce il passaggio di gas caldi, fumi ed umidità.
- La reazione della schiuma è facilitata dalla presenza di umidità. La migliore prestazione si ottiene quando il substrato sul quale si applica il prodotto viene, precedentemente, inumidito.

Modalità di applicazione

- La superficie di applicazione deve essere asciutta e ben pulita.
- Le superfici a base gessosa devono essere trattate con un primer adatto.
- Le superfici metalliche devono essere trattate con un fissatore protettivo per evitare problemi di corrosione.
- La superficie di applicazione deve essere umida ma non bagnata.
- Agitare bene la confezione prima dell'utilizzo per 20 volte tenendola in posizione orizzontale.
- Applicare la schiuma tramite la cannucchia, tenendo la confezione in posizione verticale rovescia.
- Per giunti di dimensioni maggiori di 40 mm l'applicazione deve essere eseguita a strati con un intervallo di 10-15 minuti tra uno strato e l'altro.
- Applicare del materiale facilmente deformabile per il contenimento della schiuma nella fase di applicazione.
- La temperatura per la solidificazione della schiuma deve essere maggiore di 0°C.
- Dopo l'applicazione la schiuma deve essere inumidita nuovamente per favorire una maturazione ottimale.
- La schiuma solidificata può essere tagliata con un taglierino e può essere verniciata o finita con i normali materiali di impiego in edilizia.
- Per utilizzi certificati è necessario operare con modalità e materiali conformi alla certificazione stessa.

Pulizia

- Rimuovere la schiuma con solventi per poliuretani prima della completa reazione e meccanicamente nel caso di completa solidificazione.

Dati tecnici

Aspetto	Schiuma colore rosa
Temperature di utilizzo	+10°C ÷ 30°C
Reazione al fuoco (DIN 4102)	B1
Tempo di solidificazione superficiale	10-12 minuti
Tempo di attesa per taglio (diametro di 2 mm)	40-60 minuti
Conducibilità termica (DIN 56612)	0,035 W/(m*K)
Resistenza a compressione (10% deformazione) (DIN 53421)	8 N/cm ²
Diffusione del vapor d'acqua (DIN 53429)	50-60 g/m ² /giorno
Stabilità del prodotto a magazzino	Sopra i 20°C : 9 mesi

Confezioni

- Cartuccia da 750 ml (in cartoni da 12 pezzi).
soggetto a variazioni.

Modalità di conservazione

- Conservare in posizione verticale in luogo fresco ed asciutto.
- Proteggere dal gelo e dal calore eccessivo.
- La schiuma Intumex FS1, se conservata negli imballi originali, può essere stoccata a magazzino per oltre 9 mesi.
- Una cartuccia parzialmente utilizzata può essere chiusa nuovamente. Si consiglia di utilizzare il prodotto rimasto in tempi brevi.

Misure di sicurezza

- Tenere lontano dalla portata dei bambini.
- Evitare il contatto con alimenti.
- La schiuma prima della reazione è tossica.
- Non inalare o ingoiare.
- In caso di contatto con occhi e pelle lavare con acqua e contattare un medico.
- Indossare guanti durante l'applicazione.
- Prodotto infiammabile.
- Applicare in locale ventilato o con impianto di ventilazione.
- Proteggere dai raggi solari e temperature superiori ai 50°C.
- Non spruzzare su fiamma o materiali incandescenti.

INTUMEX C Trattamento Intumescente Antincendio

Il trattamento intumescente antincendio INTUMEX C è un rivestimento protettivo altamente espandente, a base di acqua che, in caso di incendio, espandendosi, si trasforma in una sostanza stabile, resistente ed ignifuga in grado di prevenire il propagarsi del fuoco, dei fumi e dei gas caldi dell'incendio.



Utilizzi

- Protezione di attraversamenti di cavi e passerelle portacavi in pareti e solai.
- Protezione di piccole aperture in elementi strutturali resistenti al fuoco.
- Realizzazione di protezioni di condotte di ventilazione.
- Protezione di elementi in lana di roccia cui conferisce impenetrabilità all'incendio.

Proprietà

- Diluibile in acqua.
- Espande fino a 25 volte il proprio volume.
- Non invecchia.
- Resiste all'azione dell'umidità, dell'acqua, degli agenti atmosferici (luce, calore, gelo, raggi UV).
- Presenta ottima adesione con i materiali da costruzione, quali pietra, calcestruzzo, metallo, legno, ceramica, vetro, ecc.
- Non contiene alogeni.
- Deve essere protetto con vernici se è richiesta particolare durabilità ed impermeabilità.
- Disponibile in due tipi:
INTUMEX CSP-L liquido, per applicazioni a pennello o a spruzzo
INTUMEX CSP-M in pasta, spatolabile.

Modalità di applicazione

- Le superfici di applicazione devono essere asciutte e ben pulite.
- INTUMEX C deve essere rimescolato bene prima dell'uso.
- Ricoprire gli elementi in lana di roccia con uno strato di INTUMEX C avendo cura di inserire il prodotto nei giunti tra elementi contigui.
- Spessore minimo del rivestimento in INTUMEX C da applicare (dopo essiccazione):
Pannelli in lana di roccia: mm 1.
Cavi e canaline: mm 2.
- Il rivestimento di cavi e canaline portacavi deve proseguire per almeno mm 150 esternamente alla struttura, su entrambi i lati.
- La temperatura della superficie di applicazione e quella dell'ambiente devono essere maggiori di +5°C.
- L'umidità relativa non deve essere superiore all'80%.
- È possibile l'applicazione di INTUMEX C su situazioni già esistenti, nonchè lo sfilamento di cavi o di altre penetrazioni.
- Pulire gli attrezzi con acqua calda subito dopo l'uso.
- Per utilizzi certificati è necessario operare con modalità e materiali conformi alla certificazione stessa.

Consumo indicativo (per lato)

- Barriere senza penetrazioni: kg/m² 1,9 per lato.
- Sigillatura antincendio: kg/m² 4,5 (superficie occupata dai cavi 10% della totale).

Dati tecnici	INTUMEX CSP-L	INTUMEX CSP-M
Aspetto	Liquido grigio chiaro	Pasta grigia chiara
Viscosità	Pa/s ~ 30	Pa/s ~ 300
Densità	g/cm ³ 1,4 ± 0,2	g/cm ³ 1,4 ± 0,2
Contenuto solido	~ 75	~ 77
Reazione al fuoco (DIN 4102)	B1	B1
Fattore di espansione (400°C)	> 1:25	> 1:15
Slump	circa 1 mm	circa 10 mm
Temperatura di esercizio	+10°C ÷ +40°C	+10°C ÷ +40°C
Consumo	circa kg/m ² 1,9 per mm 1 di sostanza secca	circa kg/m ² 1,9 per mm 1 di sostanza secca
Tempo di indurimento (temperatura >20°C 60% umidità relativa) DIN 53150	toccabile dopo 12 ore	toccabile dopo 12 ore
Indurimento completo	mm/giorno 1	mm/giorno 1
Agente diluente	acqua	acqua

Confezioni

- Secchio ovale in plastica da kg 12,5.
soggetto a variazioni.

Modalità di conservazione

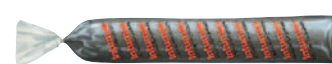
- Conservare in luogo fresco ed asciutto.
- Proteggere dal gelo e dal calore eccessivo.
- INTUMEX C, se conservato negli imballi originali, può essere stoccato a magazzino per oltre 12 mesi.
- I secchi aperti devono essere utilizzati il più rapidamente possibile.

Misure di sicurezza

- Tenere lontano dalla portata dei bambini.
- Evitare il contatto con alimenti.

42

INTUMEX F Stucco Intumescente Antincendio



Lo stucco intumescente antincendio INTUMEX F è utilizzato per realizzare la protezione di attraversamenti di impianti elettrici o di tubi in plastica di piccolo diametro, grazie alla sua capacità di liquefarsi ad elevate temperature prima di iniziare ad espandersi; è quindi in grado di creare un sistema a perfetta tenuta all'incendio.

Utilizzi

- Stucco antincendio per la realizzazione dei SISTEMI INTUMEX KS 20 VFB e VF, di protezione di attraversamenti di impianti elettrici e passerelle portacavi, da utilizzare unitamente alla malta antincendio INTUMEX V ed ai mattoni antincendio INTUMEX B, sia in pareti che in solai.

Proprietà

- A base di acqua.
- Esente da solventi organici.
- Composto soffice, elastico ed appiccicoso.
- Di facile utilizzo e di buona lavorabilità.
- La capacità di liquefarsi sotto l'effetto del calore consente al materiale di fluire tra i cavi, riempiendo gli interstizi.
- Il successivo effetto intumescente (si espande fino a 7 volte), crea una sostanza stabile, resistente ed ignifuga, e consente la perfetta sigillatura dei sistemi nei quali il prodotto è installato.

Modalità di applicazione:

- Si lavora molto facilmente.
- È opportuno applicare lo stucco ad una temperatura di circa 20°C e comunque non inferiore a +5°C.
- Da non utilizzare all'esterno.
- Istruzioni per la protezione di attraversamenti di cavi e passerelle portacavi mediante il sistema INTUMEX KS 20 VFB e
- VF: vedi apposita scheda informativa.
- Per utilizzi certificati è necessario operare con modalità e materiali conformi alla certificazione stessa.

Dati tecnici

Aspetto	Stucco grigio antracite
Densità	g/cm ³ 1,4 ± 0,2
Contenuto solido	75% in peso ± 5%
Reazione al fuoco (DIN 4102)	B1
Temperatura di espansione	circa 150 °C
Fattore di espansione (300°C)	> 1:8
Formazione della pellicola superficiale	circa 60 minuti (20°C)
Velocità di indurimento	mm/giorno 5 (20°C)

Confezioni

- Confezioni da ml 700.
- Fusti da kg 10.
soggetto a variazioni.

Modalità di conservazione

- Conservare in luogo fresco ed asciutto.
- Proteggere dal gelo e dal calore eccessivo.
- INTUMEX F, se conservato negli imballi originali, può essere stoccato a magazzino fino a 12 mesi. Le confezioni aperte devono essere utilizzate il più rapidamente possibile.

Misure di sicurezza

- Tenere lontano dalla portata dei bambini.
- Evitare il contatto con alimenti.

INTUMEX V Malta Antincendio

La malta antincendio INTUMEX V è utilizzata per realizzare la protezione di varchi e di attraversamenti di impianti elettrici o di tubi in plastica di piccolo diametro grazie alla sua capacità di creare una barriera all'incendio di grande efficacia e di garantire un elevato isolamento termico per la presenza di particolari additivi a base di vermiculite.



Utilizzi

- Malta antincendio per la chiusura di piccole e grandi aperture in pareti, solai ed elementi strutturali in genere.
- Malta antincendio per la realizzazione dei SISTEMI INTUMEX KS 20 VFB e VF, di protezione di attraversamenti di impianti elettrici e passerelle portacavi, da utilizzare unitamente allo stucco antincendio INTUMEX F ed eventualmente ai mattoni antincendio INTUMEX B, sia in pareti che in solai.

Proprietà

- Ottimo isolamento termico.
- Esente da amianto, sostanze fenoliche e alogeni; pertanto non può indurre corrosioni.
- Resistente all'acqua ed agli agenti atmosferici.
- Ottima adesione purchè su materiali puliti e resistenti.
- Temperatura di sinterizzazione circa 1200°C.
- Gli sbalzi di temperatura non inducono stati di coazione interna grazie alla maturazione senza tensioni.
- Non presenta ritiri né durante la presa né in caso di incendio.

Modalità di applicazione

- Si lavora con gran facilità.
- È opportuno applicare la malta ad una temperatura di circa 20°C e comunque non inferiore a +5°C.
- Le superfici di applicazione devono essere pulite.
- Se applicata su calcestruzzo o muratura, le superfici devono essere preventivamente inumidite.
- Rapporto polvere/acqua: circa 2/1 in dipendenza del tipo di applicazione.
- Versare 2/3 dell'acqua necessaria in un contenitore e aggiungere lentamente INTUMEX V, continuando a mescolare. Aggiungere quindi l'acqua restante, fino a che l'impasto risulti omogeneo e privo di grumi.
- Il tempo di lavorabilità è di circa 45 minuti, ma può variare in funzione della temperatura ambiente.
- La superficie della malta deve essere protetta dalla luce solare per circa 7 giorni.
- Dopo l'uso pulire immediatamente gli strumenti con acqua pulita.
- Istruzioni per la protezione di attraversamenti di cavi e passerelle portacavi mediante il sistema INTUMEX KS 20 VFB e VF: vedi apposita scheda informativa.
- Per utilizzi certificati è necessario operare con modalità e materiali conformi alla certificazione stessa.

Dati tecnici

Aspetto	Polvere grigia chiara
Peso specifico apparente	g/cm ³ 0,65 ÷ 0,85
Spread della malta (DIN 1164)	circa mm 160
Densità della malta fresca	g/cm ³ 1,4 ± 0,2
Densità della malta solida	circa g/cm ³ 1,0 (a 28 giorni)
Assorbimento d'acqua	circa l/m ³ 1,6 dopo 60minuti
Consumo (secco)	kg/(m ² mm) 0,8 ÷ 0,9
Rapporto polvere/acqua	circa 2:1
Porosità	circa 13% (contenitore I 1)
Tempo di lavorabilità (in vaso)	circa 45 min (a seconda della consistenza)

Valori di resistenza a flessione e compressione:

Tempo	Resistenza a flessione	Resistenza a compressione
24 ore	1,4 N/mm ²	2,7 N/mm ²
7 giorni	2,4 N/mm ²	7,4 N/mm ²
14 giorni	3,0 N/mm ²	9,2 N/mm ²
28 giorni	4,8 N/mm ²	9,9 N/mm ²

Le resistenze a flessione e a compressione sono state testate in laboratorio e in cantiere conservando i provini a 20°C. Nella pratica, i valori possono risultare leggermente diversi.

Confezioni

- Sacchetti di carta da kg 25 netti.
soggetto a variazioni.

Modalità di conservazione

- Conservare in luogo fresco ed asciutto.
- Proteggere dal gelo e dal calore eccessivo.
- INTUMEX V, se conservato negli imballi originali, può essere stoccato a magazzino per oltre 12 mesi.
- I sacchetti aperti devono essere utilizzati il più rapidamente possibile per evitare la possibile formazione di grumi.

Misure di sicurezza

- Tenere lontano dalla portata dei bambini.
- Evitare il contatto con alimenti.
- Evitare il contatto con gli occhi (i prodotti contenenti cemento hanno reazioni alcaline).
- Al termine della maturazione, la malta antincendio è fisiologicamente inoffensiva.

INTUMEX B Mattoni Antincendio

I mattoni antincendio INTUMEX B sono utilizzati per realizzare la protezione di varchi e di attraversamenti di impianti, grazie al loro effetto raffreddante ed alla capacità di garantire un elevato isolamento termico.



Utilizzi

- Mattoni antincendio per la realizzazione del SISTEMA INTUMEX KS 20 VFB (di protezione di attraversamenti di impianti elettrici e passerelle portacavi) da utilizzare unitamente allo stucco antincendio INTUMEX F ed alla malta antincendio INTUMEX V in pareti.

Proprietà

- Ottimo isolamento termico.
- Esente da amianto e alogeni.
- Resistente all'acqua.
- Temperatura di sinterizzazione circa 1250°C.
- Non da luogo a tensioni o coazioni.

Modalità di applicazione

- Istruzioni per la protezione di attraversamenti di cavi e passerelle portacavi mediante il sistema INTUMEX KS 20 VFB: vedi apposita scheda informativa.
- Per utilizzi certificati è necessario operare con modalità e materiali conformi alla certificazione stessa.

Dati tecnici

Colore	Grigio chiaro	
Consistenza	solida	
Peso	kg/pz 0,5	
Dimensioni	altezza	mm 50 ± 2
	lunghezza max-min	mm 172-160 ± 2
	larghezza max-min	mm 80-65 ± 2
Consumo indicativo	70 pezzi/m ²	

Confezione

- Cartoni da 20 pz.
soggetto a variazioni.

Modalità di conservazione

- Conservare in luogo fresco ed asciutto.
- Proteggere dal gelo e dal calore eccessivo.
- INTUMEX B, se conservato negli imballi originali, può essere stoccato a magazzino per oltre 36 mesi.

Misure di sicurezza

- Tenere lontano dalla portata dei bambini.
- Evitare il contatto con alimenti.

SISTEMA INTUMEX KS 20 VFB e VF

per la protezione di attraversamenti di cavi e passerelle portacavi

I SISTEMI INTUMEX KS 20 VFB e VF sono utilizzati per realizzare la protezione di impianti elettrici e passerelle portacavi grazie all'azione congiunta di INTUMEX F ed INTUMEX V eventualmente integrati dai mattoni antincendio INTUMEX B, sia in pareti che in solai.

Modalità di applicazione:

- Applicare una striscia di stucco antincendio INTUMEX F larga mm 30÷50 sull'asse trasversale dell'apertura in modo da coprire i cavi e la canalina portacavi.
- Ai lati pareggiare lo strato di INTUMEX F con uno strato di malta antincendio INTUMEX V.
- Riempire l'apertura restante con la malta antincendio INTUMEX V, eventualmente integrata da mattoni antincendio INTUMEX B.
- Lo spessore complessivo di stucco antincendio INTUMEX F utilizzato dovrebbe essere circa 1/3 dell'altezza netta dell'apertura.
- La malta antincendio INTUMEX V può essere applicata mediante pompa o spruzzata. Per ulteriori dettagli contattare direttamente i produttori delle relative apparecchiature.
- Per utilizzi certificati è necessario operare con modalità e materiali conformi alla certificazione stessa.

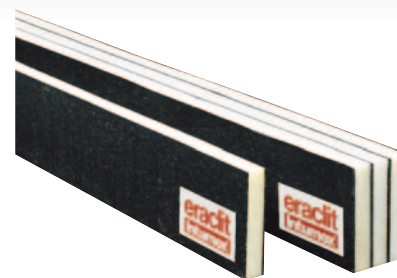
Sistema INTUMEX KS 20 VFB o VF Quantità raccomandate in confezioni di INTUMEX F e in kg di polvere INTUMEX V in funzione delle dimensioni dell'apertura:

Valori per muro spessore mm 150 e rapporto polvere/acqua 5/3 per INTUMEX V

Dimensioni apertura	Materiali			Quantità dei cavi			
				10%	20%	30%	40%
m ² 0,1	INTUMEX	V	(Kg)	12,0	11,0	9,0	8,0
	+INTUMEX	F	(pz)	0,5	1,0	1,5	2,0
m ² 0,2	INTUMEX	V	(Kg)	23,0	21,0	18,0	15,0
	+INTUMEX	F	(pz)	1,5	2,0	3,0	4,0
m ² 0,3	INTUMEX	V	(Kg)	34,0	29,0	27,0	22,0
	+INTUMEX	F	(pz)	1,5	3,0	4,5	6,0
m ² 0,4	INTUMEX	V	(Kg)	44,0	39,0	35,0	29,0
	+INTUMEX	F	(pz)	2,0	4,0	6,0	8,0
m ² 0,5	INTUMEX	V	(Kg)	55,0	50,0	44,0	36,0
	+INTUMEX	F	(pz)	2,5	5,0	7,5	10,0
m ² 0,6	INTUMEX	V	(Kg)	64,0	58,0	51,0	45,0
	+INTUMEX	F	(pz)	3,0	6,0	9,0	12,0
m ² 0,7	INTUMEX	V	(Kg)	76,0	68,0	58,0	52,0
	+INTUMEX	F	(pz)	3,5	7,0	11,0	15,0
m ² 0,8	INTUMEX	V	(Kg)	87,0	78,0	68,0	58,0
	+INTUMEX	F	(pz)	4,0	8,0	12,0	16,0
m ² 0,9	INTUMEX	V	(Kg)	97,0	87,0	76,0	64,0
	+INTUMEX	F	(pz)	4,5	9,0	13,5	18,0
m ² 1,0	INTUMEX	V	(Kg)	109,0	96,0	85,0	73,0
	+INTUMEX	F	(pz)	5,0	10,0	15,0	20,0

INTUMEX LF Elemento Sigillante Intumescente Antincendio per giunti

L'elemento sigillante intumescente antincendio per giunti INTUMEX LF è costituito da strisce alternate in laminato termoespandente INTUMEX L e schiuma poliuretanic. E' utilizzato quale guarnizione tra elementi strutturali diversi: il laminato termoespandente INTUMEX L, espandendosi in caso d'incendio, si trasforma in una sostanza stabile, resistente ed ignifuga che previene il propagarsi del fuoco, dei fumi e dei gas caldi dell'incendio, mentre la schiuma poliuretanic assorbe i movimenti del giunto nel normale esercizio.



Utilizzi

- Guarnizione antincendio per giunti strutturali in edilizia.

Proprietà

- Elevata flessibilità.
- Non invecchia.
- Resiste alle intemperie.
- Resiste all'azione dell'acqua e degli agenti atmosferici (luce, calore, gelo, raggi UV).
- L'effetto sigillante è veloce ed efficace, grazie all'elevata pressione di espansione sviluppata dal laminato intumescente antincendio INTUMEX L.

Modalità di applicazione

- Si lavora molto facilmente.
- Si applica per semplice inserimento nel giunto.
- Si taglia con utensili di normale utilizzo.
- Si possono comporre con facilità elementi di dimensioni maggiori a partire dagli elementi base.
- Per utilizzi certificati è necessario operare con modalità e materiali conformi alla certificazione stessa.

Dati tecnici

Dimensioni massime dell'apertura (mm)	Numero di elementi sigillanti intumescenti antincendio INTUMEX LF
25	1
50	2
75	3
100	4
125	5
150	6

Dimensioni di ogni elemento

Spessore indicativo	mm 28
Dimensioni	mm 900 x 120, 900 x 90

Confezioni

- Cartoni da m 9.
soggetto a variazioni.

Modalità di conservazione

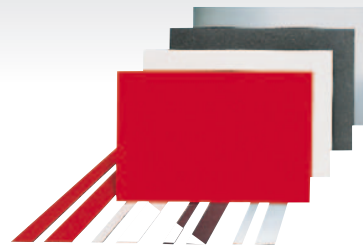
- Conservare in luogo fresco ed asciutto.

Misure di sicurezza

- Tenere lontano dalla portata dei bambini.
- Evitare il contatto con alimenti.

INTUMEX L Laminato Intumescente Antincendio

Il laminato intumescente antincendio INTUMEX L è utilizzato quale guarnizione di tenuta (in caso d'incendio) tra elementi diversi: espandendosi si trasforma in una sostanza stabile, resistente ed ignifuga che previene il propagarsi del fuoco, dei fumi e dei gas caldi dell'incendio.



Utilizzi

- Guarnizione antincendio per porte, vetrate, serrande di ventilazione antincendio, ecc.
- Guarnizione antincendio per la protezione di attraversamenti di impianti quali condotte di ventilazione, cavi elettrici e tubazioni.
- Guarnizione antincendio per la protezione di giunti in edilizia.

Proprietà

- Espande fino a 10 volte il proprio volume.
- Pressione di espansione fino a N/mm^2 1.
- Elevata flessibilità.
- Non invecchia.
- Resiste alle intemperie (20 anni).
- Resiste all'azione dell'acqua e degli agenti atmosferici (luce, calore, gelo, raggi UV).
- Privo di solventi organici.
- Può essere verniciato con vernici a base di resine acriliche, vernici cloro-caucciù, vernici bicomponenti acriliche od epossidiche, siliconi, ecc.

Modalità di applicazione

- Si lavora molto facilmente.
- Si taglia con utensili di normale utilizzo.
- Temperatura di lavoro consigliata: circa $20^{\circ}C$.
- Le strisce di larghezza inferiore a mm 10 possono essere applicate solo su PVC, alluminio, ecc.
- Quando viene utilizzato in ambienti umidi, si consiglia di applicare un primer sulla superficie di applicazione.
- Per utilizzi certificati è necessario operare con modalità e materiali conformi alla certificazione stessa.

48

Dati tecnici

Aspetto	Laminato colore grigio antracite
Densità	g/cm^3 $1,0 \pm 0,2$
Peso (spessore mm 1,8)	kg/m^2 $1,8 \pm 0,3$
Peso (spessore mm 2,5)	kg/m^2 $2,5 \pm 0,3$
Reazione al fuoco (DIN 4102)	B1
Temperatura di espansione	$> 150^{\circ}C$
Fattore di espansione	$> 1:18$ (30 min. a $550^{\circ}C$)
Pressione di espansione	$> N/mm^2$ 0,8 ($300^{\circ}C$)
Durezza della sostanza carbonizzata espansa	N/mm^2 0,1241 (compressione 50%)
Flessibilità Thorn	mm 75 ($20^{\circ}C$)
Resistenza ai raggi UV	eccellente
Conducibilità termica	W/mK 1,2
Comportamento all'umidità	l'umidità non ha nessun effetto sulle proprietà antincendio

Dimensioni

Spessore	mm 1,8; 2,5; 3,0; 3,5.
Dimensioni del foglio	mm 2150 x 900, 1075 x 900.
Rivestimenti	PVC (colori standard: rosso, nero, bianco), film autoadesivo.

Le dimensioni delle strisce possono essere realizzate in base alle specifiche del cliente.

Confezioni

- Fogli dimensioni mm 2150 x 900:
 - Gabbia da imballaggio di legno
INTUMEX L mm 1,8 fogli/gabbia 50
INTUMEX L mm 2,5 fogli/gabbia 50
- Fogli dimensioni mm 1075 x 900:
 - Cartone
INTUMEX L mm 1,8 fogli/cartone 50
INTUMEX L mm 2,5 fogli/cartone 50
- Strisce:
 - Cartone
INTUMEX L strisce

Modalità di conservazione

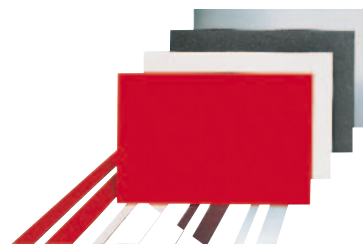
- Conservare in luogo fresco ed asciutto.

Misure di sicurezza

- Tenere lontano dalla portata dei bambini.
- Evitare il contatto con alimenti.

INTUMEX LD Laminato Intumescente Antincendio

Il laminato intumescente antincendio INTUMEX LD è utilizzato quale guarnizione di tenuta (in caso d'incendio) tra elementi diversi: espandendosi si trasforma in una sostanza stabile, resistente ed ignifuga che previene il propagarsi del fuoco, dei fumi e dei gas caldi dell'incendio.



49

Utilizzi

- Guarnizione antincendio per porte, vetrate, serrande di ventilazione antincendio, ecc.
- Guarnizione antincendio per la protezione di attraversamenti di impianti quali condotte di ventilazione, cavi elettrici e tubazioni.
- Guarnizione antincendio per la protezione di giunti in edilizia.

Proprietà

- Espande fino a 5 volte il proprio volume.
- Pressione di espansione fino a N/mm² 0,4.
- Elevata flessibilità.
- Non invecchia.
- Resiste alle intemperie.
- Resiste all'azione dell'acqua e degli agenti atmosferici (luce, calore, gelo, raggi UV).
- Privo di solventi organici.
- Può essere verniciato con vernici a base di resine acriliche, vernici cloro-caucciù, vernici bicomponenti epossidiche, siliconi, ecc..

Modalità di applicazione

- Si lavora molto facilmente.
- Si taglia con utensili di normale utilizzo.
- Temperatura di lavoro consigliata: circa 20°÷ 30°C.
- Le strisce di larghezza inferiore a mm 10 possono essere applicate solo su PVC, alluminio, ecc.
- Quando viene utilizzato in ambienti umidi, si consiglia di applicare un primer sulla superficie di applicazione.
- Per utilizzi certificati è necessario operare con modalità e materiali conformi alla certificazione stessa.

Dati tecnici

Aspetto	Laminato colore marrone rossastro
Densità	g/cm ³ 1,2 ± 0,2
Peso (spessore mm 1,6)	kg/m ² 2,0 ± 0,3
Reazione al fuoco (DIN 4102)	B1
Temperatura di espansione	> 150°C
Fattore di espansione (min. 15, 300°C)	> 1:5
Pressione di espansione (300°C)	> N/mm ² 0,4
Durezza della sostanza carbonizzata espansa	N/mm ² 0,12 (compressione 10%)
Flessibilità Thorn	mm 25 (20°C)
Resistenza ai raggi UV	eccellente
Conduttività termica	W/mK 1,1
Prova Shore A (DIN 53505)	circa 85 (in condizioni non espanse)
Comportamento all'umidità	l'umidità non ha nessun effetto sulle proprietà antincendio

Dimensioni

Spessore	mm 1,6; 3,0; 3,5
Dimensioni del foglio	mm 2150 x 900, 1075 x 900.
Rivestimenti	PVC (colori standard: rosso, nero, bianco), alluminio, schiuma di polietilene spessore mm 3, film autoadesivo.

Le dimensioni delle strisce possono essere realizzate in base alle specifiche del cliente.

Confezioni

- Consultare il nostro Ufficio Tecnico.

Modalità di conservazione

- Conservare in luogo fresco ed asciutto.

Misure di sicurezza

- Tenere lontano dalla portata dei bambini.
- Evitare il contatto con alimenti.